

RIELES

& MAGNÉTICOS
ELECTRIFICADOS



2022 iLumileds®

SISTEMA DE RIEL MAGNÉTICO

Descripción:

Es un sistema de iluminación para interiores que utiliza el magnetismo como sistema de fijación en los diferentes módulos de iluminación.

En esta nueva propuesta de iLumileds existen 4 modelos de perfiles para 3 tipos de instalación: Empotrar, sobreponer o suspender, todos fabricados en aluminio extruido en negro mate, provistos de pistas eléctricas alimentadas a 48 Vcc y longitud de 3 m.

Luminarios:

- ◇ Tipo puntual Rectangular fijo: 12, 18, 24 W óptica 24°
- ◇ Tipo puntual Rectangular dirigible: 6, 12 W óptica 24°
- ◇ Tipo Flood fijo: 10, 20 W óptica 120°
- ◇ Tipo Spot dirigible: 7, 10, 15 W óptica 24°
- ◇ Tipo Spot Zoom: 7 W óptica ajustable de 15 a 50°
- ◇ Suspendidas decorativas: 5 modelos de 6 y 10 W.

Fuentes de alimentación:

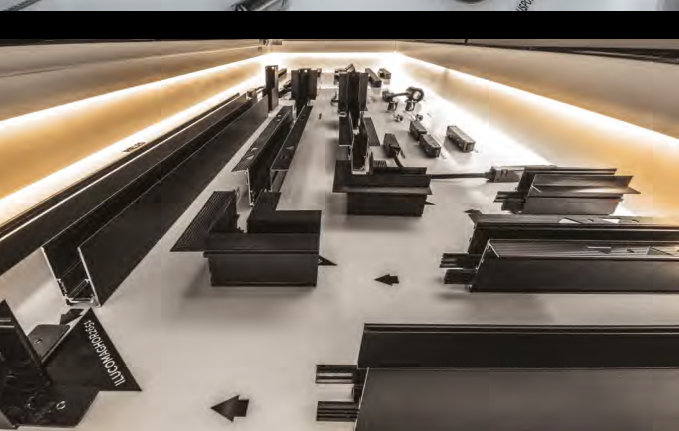
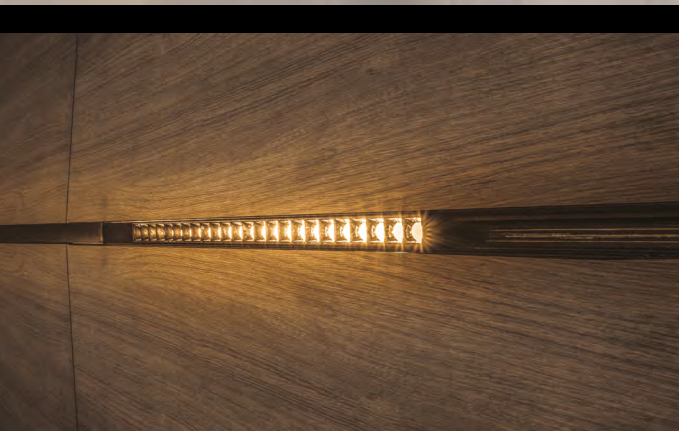
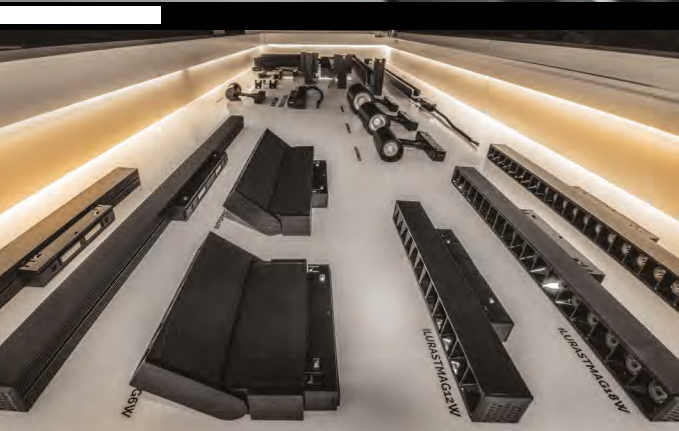
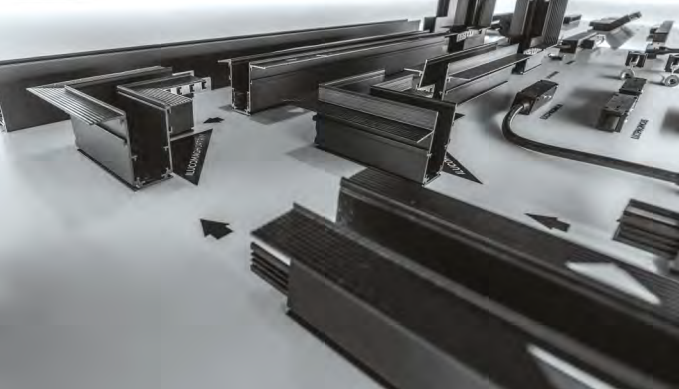
- ◇ Fuentes de alimentación atenuables externas al riel magnético en potencias de 100 y 200W compatibles con 5 sistemas de atenuación con voltaje de entrada de 110-130Vca, salida de 48Vcc
- ◇ Se adaptan dentro del riel magnético potencias de 100 y 200 W (No atenuables)
- ◇ Voltaje de entrada 100-265 V ca, salida 48 V cc, Protección IP66.

Accesorios:

- ◇ Coples con conexión horizontal 90°
- ◇ Coples con conexión vertical 90°
- ◇ Coples con conexión vertical 180°
- ◇ Conector fijo electrificado 180°
- ◇ Conector electrificado 180° con cable de 30 cm
- ◇ Conector electrificado macho/macho con cable de 2 cm
- ◇ Conector electrificado macho/macho con cable de 20 cm para esquinas
- ◇ Kit de tapas laterales
- ◇ Kit de cable de acero para suspender (2 m largo y 4 soportes)
- ◇ Kit de 2 soportes para sobreponer
- ◇ Kit rígido de suspensión (Ajustable de 0,5 a 1 m)

Ventajas de riel magnético:

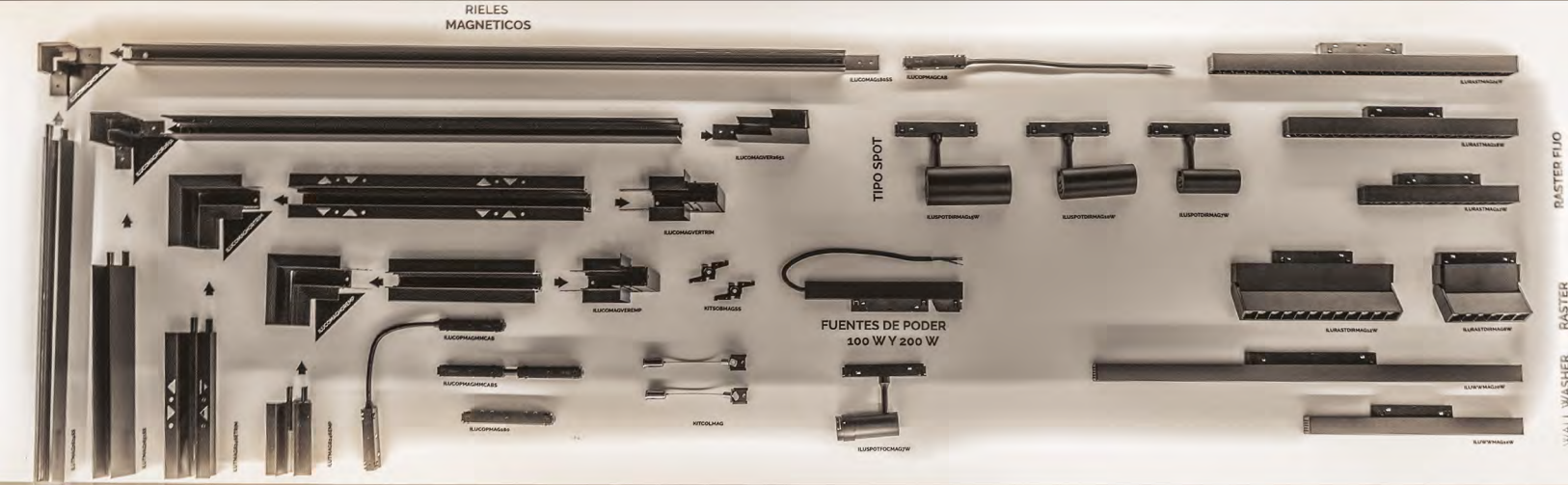
- ◇ Instalación sobre diversas superficies, Yeso, Panel de Tablaroca, madera.
- ◇ Instalación horizontal o vertical.
- ◇ Sistema de iluminación limpio y minimalista
- ◇ Acoplamiento prácticamente invisible
- ◇ Desplazamiento de los luminarios a diferentes posiciones del riel magnético
- ◇ Sistema seguro debido a su voltaje de operación (48 Vcc)
- ◇ Hasta 20 m de longitud con una sola fuente de alimentación
- ◇ Al no llevar el luminario un driver interno es más estable y si uno falla el resto siguen funcionando
- ◇ Gran versatilidad en modelos de luminarios
- ◇ Los modelos suspendidos, así como spots y fuentes de alimentación, cuentan con un sistema de fijación magnético, así como clips de seguridad.



INDICE

8	ENDCAP2624SS	IE	52	ILURAST30WNW	IE
9	ENDCAP2651SS	IE	52	ILURAST30WWW	IE
10	ENDCAP6246EMP	IE	50	ILURAST4WBNW	IE
11	ENDCAP6246ETRIM	IE	50	ILURAST4WBWW	IE
13	ILUCOMAG180EMP	IE	50	ILURAST4WNW	IE
13	ILUCOMAG180SS	IE	50	ILURAST4WWW	IE
8	ILUCOMAGHOR2624	IE	54	ILURASTA10WBNW	IE
9	ILUCOMAGHOR2651	IE	54	ILURASTA10WBWW	IE
10	ILUCOMAGHOREMP	IE	54	ILURASTA20WBNW	IE
11	ILUCOMAGHORTRIM	IE	54	ILURASTA20WBWW	IE
9	ILUCOMAGVER2651	IE	27	ILURASTDIRMAG12W	IE
10	ILUCOMAGVEREMP	IE	27	ILURASTDIRMAG6W	IE
11	ILUCOMAGVERTRIM	IE	53	ILURASTF10WBNW	IE
34	ILUCOPLE90RIELB	IE	53	ILURASTF10WBWW	IE
34	ILUCOPLE90RIELW	IE	53	ILURASTF20WBNW	IE
34	ILUCOPLETLARIELB	IE	53	ILURASTF20WBWW	IE
34	ILUCOPLETLARIELW	IE	25	ILURASTMAG12W	IE
34	ILUCOPLETRIELB	IE	26	ILURASTMAG18W	IE
34	ILUCOPLETRIELW	IE	26	ILURASTMAG24W	IE
34	ILUCOPLEXRIELB	IE	30	ILUSPOTDIRMAG10W	IE
34	ILUCOPLEXRIELW	IE	30	ILUSPOTDIRMAG15W	IE
12	ILUCOPMAG180	IE	29	ILUSPOTDIRMAG7W	IE
12	ILUCOPMAGCAB	IE	29	ILUSPOTFOCMAG7W	IE
12	ILUCOPMAGMMCAB	IE	21	ILUSUSPCONOMAG6W	IE
13	ILUCOPMAGMMCABS	IE	22	ILUSUSPESFCMAG6W	IE
15	ILUDA5EN1100W48	IE	21	ILUSUSPESFMAG6W	IE
15	ILUDA5EN1200W48	IE	23	ILUSUSPMAG10W	IE
51	ILULENS2410W	IE	22	ILUSUSPMAG6W	IE
51	ILULENS2420W	IE	36	ILUTFLOOD20WNWB	IE
50	ILULENS242W	IE	36	ILUTFLOOD20WWWB	IE
50	ILULENS244W	IE	36	ILUTFLOOD30WNWB	IE
51	ILULENS3610W	IE	36	ILUTFLOOD30WWWB	IE
51	ILULENS3620W	IE	43	ILUTLA120WNWB	IE
50	ILULENS362W	IE	43	ILUTLA120WNWW	IE
50	ILULENS364W	IE	42	ILUTLA12WNWB	IE
14	ILUPS48V100W	IE	42	ILUTLA12WNWW	IE
14	ILUPS48V200W	IE	42	ILUTLA12WWWB	IE
56	ILURASOB10WBWW	IE	42	ILUTLA12WWW	IE
57	ILURASOB20WBWW	IE	43	ILUTLA130WNWB	IE
56	ILURASOB4WBWW	IE	43	ILUTLA130WNWW	IE
51	ILURAST10WBNW	IE	46	ILUTLA1ELICOR30W	IE
51	ILURAST10WBWW	IE	42	ILUTLA5WWWB	IE
51	ILURAST10WNW	IE	42	ILUTLA5WWW	IE
51	ILURAST10WWW	IE	44	ILUTLAGU1001B	IE
51	ILURAST20WBNW	IE	44	ILUTLAGU1001W	IE
51	ILURAST20WBWW	IE	44	ILUTLAGU1018B	IE
51	ILURAST20WNW	IE	44	ILUTLAGU1018W	IE
51	ILURAST20WWW	IE	8	ILUTMAG2624SS	IE
50	ILURAST2WBNW	IE	9	ILUTMAG2651SS	IE
50	ILURAST2WBWW	IE	10	ILUTMAG6246EMP	IE
50	ILURAST2WNW	IE	11	ILUTMAG6246ETRIM	IE
50	ILURAST2WWW	IE	33	ILUTRAC1MTLAB	IE
52	ILURAST30WBNW	IE	33	ILUTRAC1MTLAW	IE
52	ILURAST30WBWW	IE	33	ILUTRAC2MTLAB	IE

33	ILUTRAC2MTLAW	IE
38	ILUTRAST20WNWB	IE
38	ILUTRAST20WWWB	IE
38	ILUTRAST30WNWB	IE
38	ILUTRAST30WWWB	IE
39	ILUTRASTD10WNWB	IE
39	ILUTRASTD10WWWB	IE
39	ILUTRASTD20WNWB	IE
39	ILUTRASTD20WWWB	IE
40	ILUTRASTD30WNWB	IE
40	ILUTRASTD30WWWB	IE
45	ILUTTUB40CM10WB	IE
24	ILUWWMAG10W	IE
24	ILUWWMAG20W	IE
8	KITCOLMAG	IE
17	KITSOBMAGSS	IE
17	KITSUSPMAG	IE



NUEVOS productos



ILUTMAG2624SS

[Acabado Negro]
Kit de riel magnético para empotrar,
sobreponer o suspender



ILUTMAG2651SS

[Acabado Negro]
Kit de riel magnético para empotrar,
sobreponer o suspender



ILUTMAG6246EMP

[Acabado Negro]
Kit de riel magnético para
empotrar



ILUTMAG6246ETRIM

[Acabado Negro]
Kit de riel magnético para
empotrar



ILUSUSPESFMAG6W
ILUSUSPCONOMAG6W

[Acabado Negro]
Luminario de LED para suspender en
riel magnético, 6 W



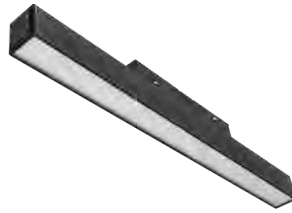
ILUSUSPESFCMAG6W
ILUSUSPMAG6W

[Acabado Negro]
Luminario de LED para suspender en
riel magnético, 6 W



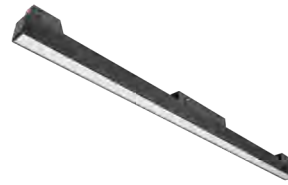
ILUSUSPMAG10W

[Acabado Negro]
Luminario de LED para suspender en
riel magnético, 10 W



ILUWWMAG10W

[Acabado Negro]
Luminario de LED tipo flood para riel
magnético, 10 W



ILUWWMAG20W

[Acabado Negro]
Luminario de LED tipo flood para riel
magnético, 20 W



ILURASTMAG12W

[Acabado Negro]
Luminario de LED puntual rectangu-
lar fijo para riel magnético, 12 W



ILURASTMAG18W

[Acabado Negro]
Luminario de LED puntual rectangu-
lar fijo para riel magnético, 18 W



ILURASTMAG24W

[Acabado Negro]
Luminario de LED puntual rectangu-
lar fijo para riel magnético, 24 W



ILURASTDIRMAG6W

[Acabado Negro]
Luminario de LED puntual rectangu-
lar dirigible para riel magnético, 6 W



ILURASTDIRMAG12W

[Acabado Negro]
Luminario de LED puntual rectangu-
lar dirigible para riel magnético,
12 W



ILUSPOTFOCMAG7W

[Acabado Negro]
Luminario de LED con óptica
ajustable para riel magnético, 7 W



ILUSPOTDIRMAG7W

[Acabado Negro]
Luminario de LED tipo spot dirigible
para riel magnético, 7 W



ILUSPOTDIRMAG10W

[Acabado Negro]
Luminario de LED tipo spot dirigible
para riel magnético, 10 W



ILUSPOTDIRMAG15W

[Acabado Negro]
Luminario de LED tipo spot dirigible
para riel magnético, 15 W



ILUTLA12W
ILUTLA12W
ILUTLA12W
ILUTLA12W

[Acabado Blanco / Negro]
Luminario de LED tipo spot dirigible para riel electrificado, 12 W



ILUTLAGU1018B
ILUTLAGU1018W

[Acabado Blanco / Negro]
Luminario para lámpara GU10 tipo spot dirigible para riel electrificado, 35 W



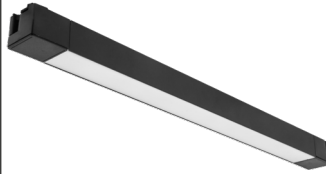
ILUTLAGU1001B
ILUTLAGU1001W

[Acabado Blanco / Negro]
Luminario para lámpara GU10 tipo spot dirigible para riel electrificado, 35 W



ILUTFLOOD20W
ILUTFLOOD20W

[Acabado Negro]
Luminario de LED tipo flood para riel electrificado, 20 W



ILUTFLOOD30W
ILUTFLOOD30W

[Acabado Negro]
Luminario de LED tipo flood para riel electrificado, 30 W



ILUTRAST20W
ILUTRAST20W

[Acabado Negro]
Luminario de LED puntual rectangular fijo para riel electrificado, 20 W



ILUTRAST30W
ILUTRAST30W

[Acabado Negro]
Luminario de LED puntual rectangular fijo para riel electrificado, 30 W



ILUTRASTD10W
ILUTRASTD10W

[Acabado Negro]
Luminario de LED puntual rectangular dirigible para riel electrificado, 10 W



ILUTRASTD20W
ILUTRASTD20W

[Acabado Negro]
Luminario de LED puntual rectangular dirigible para riel electrificado, 20 W



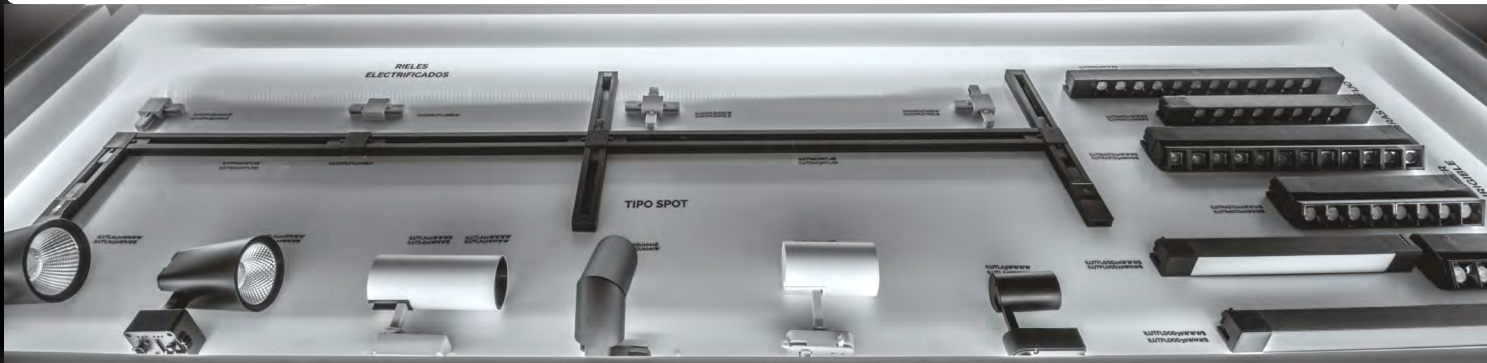
ILUTRASTD30W
ILUTRASTD30W

[Acabado Negro]
Luminario de LED puntual rectangular dirigible para riel electrificado, 30 W



ILUCOPLE90RIEL
ILUCOPLE90RIEL

[Acabado Blanco / Negro]
Cople 90° para riel electrificado, 1 circuito



ILUCOPLETRIEL
ILUCOPLETRIEL

[Acabado Blanco / Negro]
Cople en forma de T para riel electrificado, 1 circuito



ILUCOPLEXRIEL
ILUCOPLEXRIEL

[Acabado Blanco / Negro]
Cople en forma de X para riel electrificado, 1 circuito



ILUTTUB40CM10W

[Acabado Negro]
Luminario de LED cilíndrico para suspender en riel electrificado, 10 W



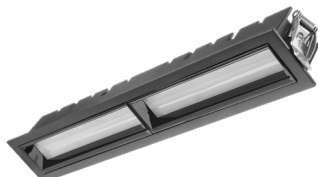
ILUTLA1ELICOR30W

[Acabado Negro]
Luminario de LED tipo elipsoidal para riel electrificado, 30 W



ILURASTF10WBWW
ILURASTF10WBNW

[Acabado Negro]
Luminario de LED tipo flood para
empotrar, 10 W



ILURASTF20WBWW
ILURASTF20WBNW

[Acabado Negro]
Luminario de LED tipo flood para
empotrar, 20 W



ILURASTA10WBWW
ILURASTA10WBNW

[Acabado Negro]
Luminario de LED tipo flood con
óptica asimétrica para empotrar, 10 W



ILURASTA20WBWW
ILURASTA20WBNW

[Acabado Negro]
Luminario de LED tipo flood con
óptica asimétrica para empotrar, 20 W



ILURASOB4WBWW
ILURASOB4WBNW

[Acabado Negro]
Luminario de LED puntual rectangu-
lar para sobreponer, 4 W



ILURASOB10WBWW
ILURASOB10WBNW

[Acabado Negro]
Luminario de LED puntual rectangu-
lar para sobreponer, 10 W



ILURASOB20WBWW
ILURASOB20WBNW

[Acabado Blanco / Negro]
Luminario de LED puntual rectangu-
lar para sobreponer, 20 W





ILUTMAG2624SS

[Acabado Negro]

Material

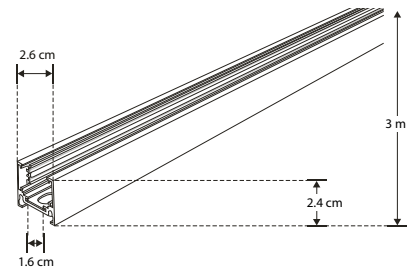
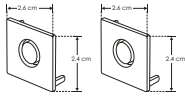
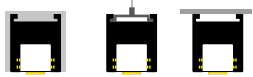
Aluminio acabado negro

Funciones

Kit de riel magnético para empotrar, sobreponer o suspender, incluye riel magnético de 3 m, cubierta de 3 m y kit de 2 tapas 48 V cc 200 W máx. (Mediante fuente de poder)

Alimentación

48 V cc 200 W máx. (Mediante fuente de poder)

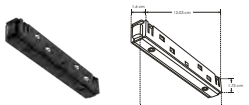


ENDCAP2624SS

Kit de 2 tapas, también se venden por separado

accesorios

Nota: Se venden por separado.



ILUCOPMAG180

Cople de 180° electrificado 48V cc, 4.17 A (200W máx)



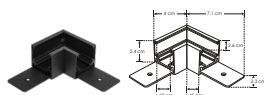
ILUCOPMAGCAB

Conector con cable 48V cc, 4.17 A (200W máx)



KITSOBMAGSS

Kit de 2 soportes para sobreponer rieles magnéticos modelos ILUTMAG2624SS e ILUTMAG2651SS



ILUCOMAGHOR2624

Cople horizontal de 90°



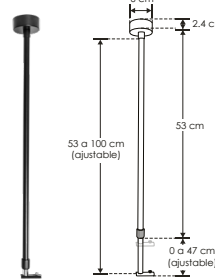
ILUCOPMAGMMCAB

Cople electrificado con cable 48V cc, 4.17 A (200W máx)



KITCOLMAG

Kit de suspensión para riel magnético, incluye 2 cables de acero de 2 m de largo y 4 soportes. Compatible con modelos ILUTMAG2624SS e ILUTMAG2651SS



KITUSPMAG

Kit de suspensión para riel magnético, incluye 1 barra ajustable de 0.5 - 1m de largo, canope, base de sujeción, barra metálica, 5 tornillos, rondana de presión, base cilíndrica y kit de pijas y taquetes



ILUDA5EN1200W48

ILUDA5EN1100W48

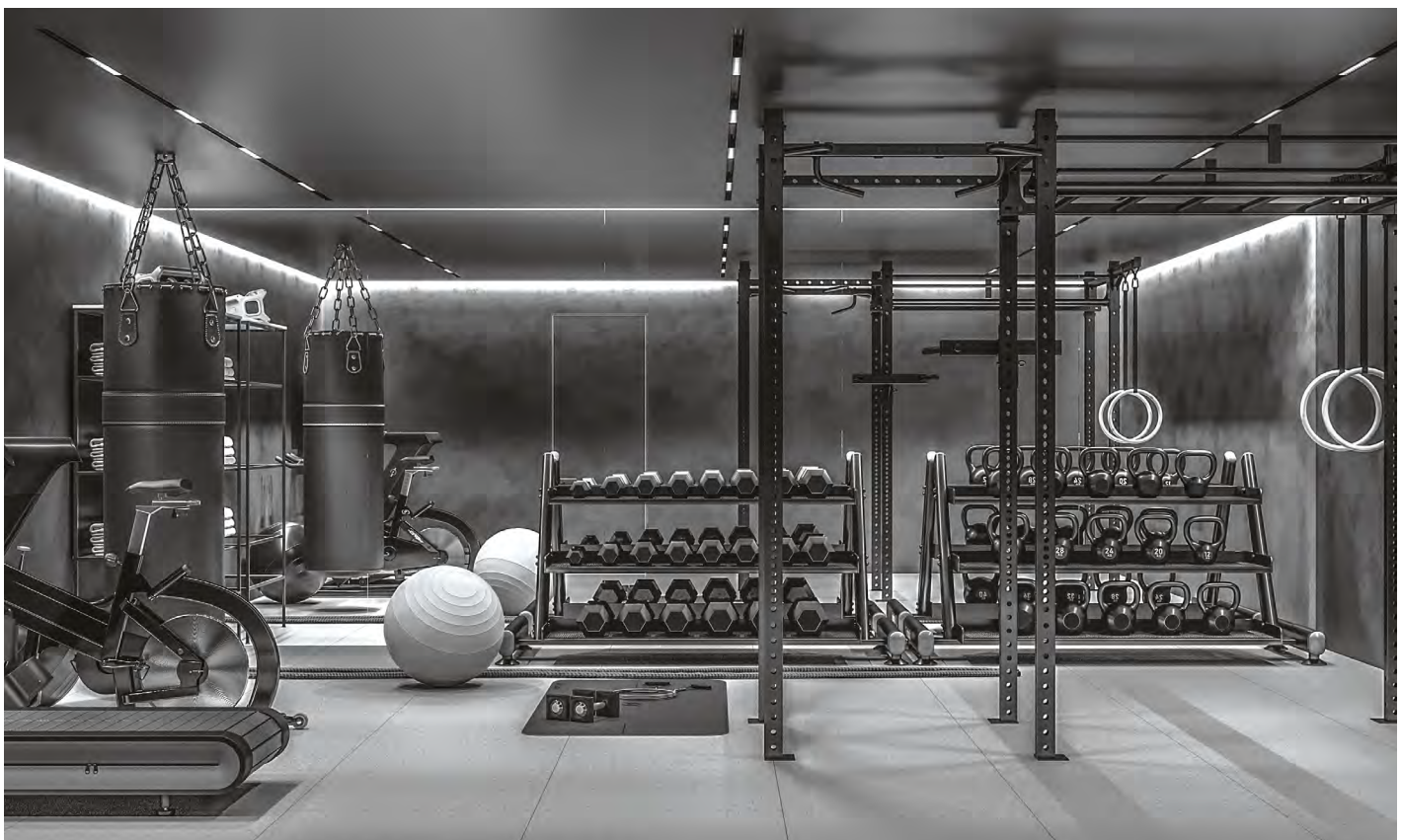
Fuente de poder atenuable para riel magnético, entrada 110 - 130 V ca, salida 48 V cc, protección IP20



ILUPS48V200W

ILUPS48V100W

Fuente de alimentación para riel magnético, entrada 100-265 V ca, salida 48 V cc, protección IP66





RIEL MAGNÉTICO

LÍNEA PROFESIONAL

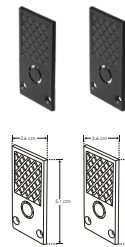
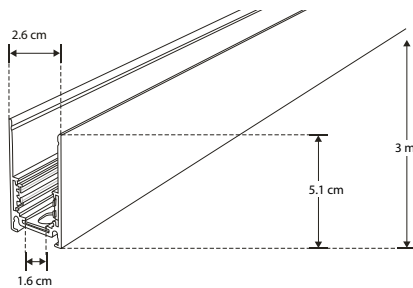


nuevo

[Acabado Negro]

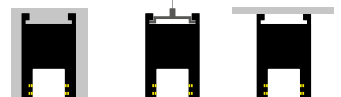
ILUTMAG2651SS

Material	Aluminio acabado negro
Funciones	Kit de riel magnético para empotrar, sobreponer o suspender, incluye riel magnético de 3 m, cubierta de 3 m y kit de 2 tapas
Alimentación	48 V cc 200 W máx. (Mediante fuente de poder)



ENDCAP2651SS

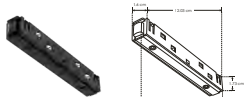
Kit de 2 tapas, también se venden por separado



IP 20

accesorios

Nota: Se venden por separado.



ILUCOPMAG180

Cople de 180° electrificado 48V cc, 4.17 A (200W máx)



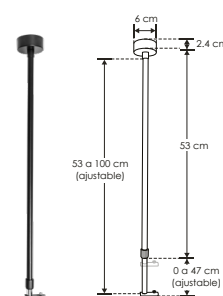
ILUCOPMAGCAB

Conector con cable 48V cc, 4.17 A (200W máx)



KITSOBMAGSS

Kit de 2 soportes para sobreponer rieles magnéticos modelos ILUTMAG2624SS e ILUTMAG2651SS



KITSUSPMAG

Kit de suspensión para riel magnético, incluye 1 barra ajustable de 0.5 - 1m de largo, canope, base de sujeción, barra metálica, 5 tornillos, rondana de presión, base cilíndrica y kit de pijas y taquetes



ILUDA5EN1200W48

ILUDA5EN1100W48

Fuente de poder atenuable para riel magnético, entrada 110 - 130 V ca, salida 48 V cc, protección IP20



ILUCOMAGVER2651

ILUCOMAGHOR2651

Cople (horizontal y vertical dependiendo modelo) de 90°



ILUCOPMAGMMCAB

Cople electrificado con cable 48V cc, 4.17 A (200W máx)



KITCOLMAG

Kit de suspensión para riel magnético, incluye 2 cables de acero de 2 m de largo y 4 soportes. Compatible con modelos ILUTMAG2624SS e ILUTMAG2651SS



ILUPS48V200W

ILUPS48V100W

Fuente de alimentación para riel magnético, entrada 100-265 V ca, salida 48 V cc, protección IP66

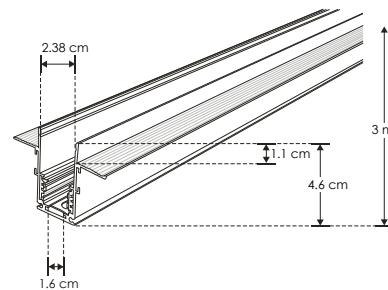
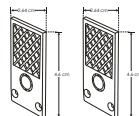
LINEA PROFESIONAL

ILUTMAG6246EMP

[Acabado Negro]

Material	Aluminio acabado negro
Funciones	Kit de riel magnético para empotrar, incluye riel magnético de 3 m, cubierta de 3 m y kit de 2 tapas
Alimentación	48 V cc 200 W máx. (Mediante fuente de poder)

NOTA: Para empotrar en madera o tablaroca



ENDCAP6246EMP

Kit de 2 tapas, también se venden por separado

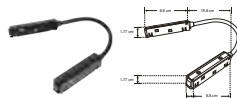
accesorios Nota: Se venden por separado.



ILUCOMAGHOREMP

ILUCOMAGVEREMP

Cople (horizontal y vertical dependiendo modelo) de 90°



ILUCOPMAGMMCB

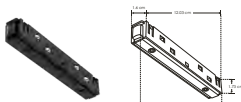
Cople electrificado con cable 48V cc, 4.17 A (200W máx)



ILUDA5EN1200W48

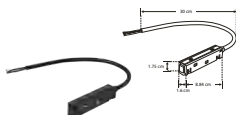
ILUDA5EN1100W48

Fuente de poder atenuable para riel magnético, entrada 110 - 130 V ca, salida 48 V cc, protección IP20



ILUCOPMAG180

Cople de 180° electrificado 48V cc, 4.17 A (200W máx)



ILUCOPMAGCAB

Conector con cable 48V cc, 4.17 A (200W máx)



ILUPS48V200W

ILUPS48V100W

Fuente de alimentación para riel magnético, entrada 100-265 V ca, salida 48 V cc, protección IP66





RIEL MAGNÉTICO

LINEA PROFESIONAL



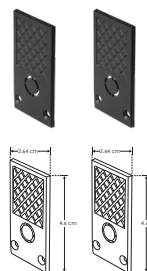
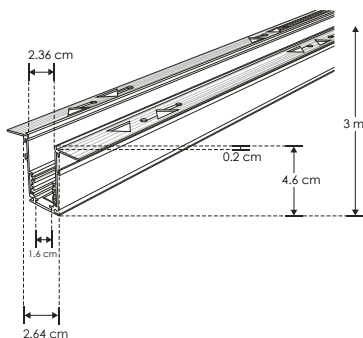
nuevo

Material	Aluminio acabado negro
Funciones	Kit de riel magnético para empotar, incluye riel magnético de 3 m, cubierta de 3 m y kit de 2 tapas
Alimentación	48 V cc 200 W máx. (Mediante fuente de poder)

[Acabado Negro]

ILUTMAG6246ETRIM

NOTA: Para empotar en madera con acabado laminado



ENDCAP6246ETRIM

Kit de 2 tapas, también se venden por separado



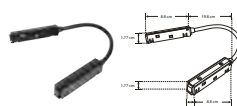
accesorios **Nota:** Se venden por separado.



ILUCOMAGHORTRIM

ILUCOMAGVERTRIM

Cople (horizontal y vertical dependiendo modelo) de 90°



ILUCOPMAGMMCAB

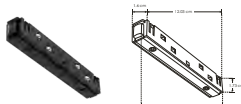
Cople electrificado con cable 48V cc, 4.17 A (200W máx)



ILUDA5EN1200W48

ILUDA5EN1100W48

Fuente de poder atenuable para riel magnético, entrada 110 - 130 V ca, salida 48 V cc, protección IP20



ILUCOPMAG180

Cople de 180° electrificado 48V cc, 4.17 A (200W máx)



ILUCOPMAGCAB

Conector con cable 48V cc, 4.17 A (200W máx)



ILUPS48V200W

ILUPS48V100W

Fuente de alimentación para riel magnético, entrada 100-265 V ca, salida 48 V cc, protección IP66



nuevo

ACCESORIOS
RIEL MAGNÉTICO

ILUCOPMAG180

[Cople de 180°
electrificado]

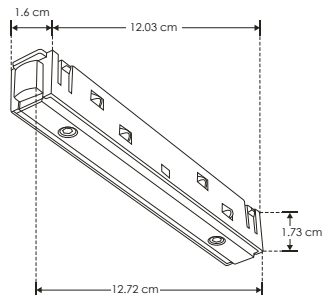
Material	Plástico tipo ABS / Aluminio, acabado negro
Base	Riel magnético
Grado de protección	IP20 Para uso en interiores
Alimentación	48 V cc
Potencia	200 W máx.

CLIC



MÁS
INFORMACIÓN

SEGURO ▶



200
W
máx

48
V cc

IP
20

RIELES Y RECTANGULAR



nuevo

ILUCOPMAGMM CAB

[Cople electrificado
con cable]

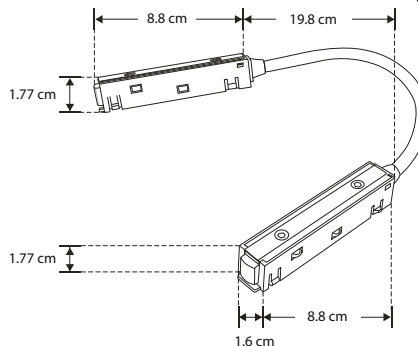
Material	Plástico tipo ABS / Aluminio, acabado negro
Base	Riel magnético
Grado de protección	IP20 Para uso en interiores
Alimentación	48 V cc
Potencia	200 W máx.

CLIC



MÁS
INFORMACIÓN

SEGURO ▶



200
W
máx

48
V cc

IP
20



nuevo

ILUCOPMAGCAB

[Conector
con cable]

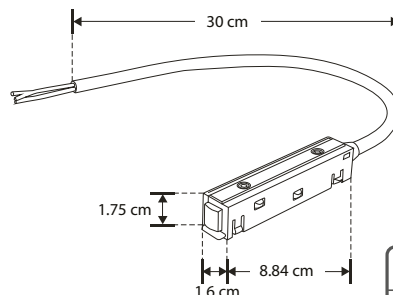
Material	Plástico tipo ABS / Aluminio, acabado negro
Base	Riel magnético
Grado de protección	IP20 Para uso en interiores
Alimentación	48 V cc
Potencia	200 W máx.

CLIC



MÁS
INFORMACIÓN

SEGURO ▶



200
W
máx

48
V cc

IP
20

ilumileds® / ilumileds.com.mx

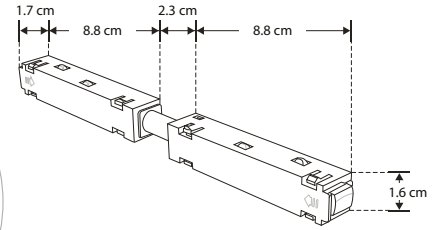
iE

nuevo

ILUCOPMAGMMCABS

[Cople electrificado macho-macho]

Material	Plástico tipo ABS / Aluminio, acabado negro
Base	Riel magnético
Grado de protección	IP20 Para uso en interiores
Alimentación	48 V cc
Potencia	200 W máx.



200
W
máx

48
V cc

IP
20

iE

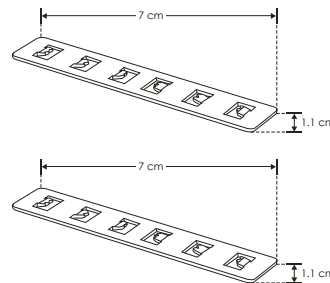
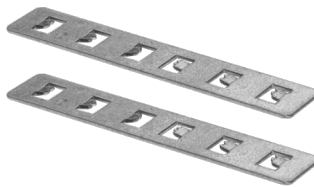
nuevo

ILUCOMAG180EMP

Material	Acero
Descripción	Cople lineal 180° para rieles magnéticos modelos ILUTMAG6246EMP e ILUTMAG6246ETRIM
Incluye	Incluye 2 barras metálicas

[Cople lineal 180°]

NOTA: Para hacer uniones con rieles de empotrar modelos ILUTMAG6246EMP e ILUTMAG6246ETRIM



IP
20

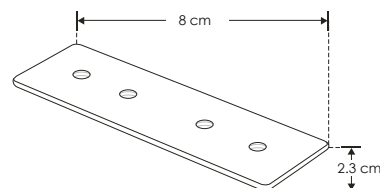
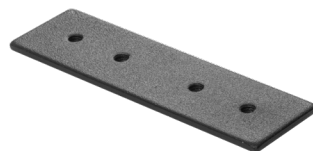
iE

nuevo

ILUCOMAG180SS

[Cople lineal 180°]

Material	Acero
Descripción	Cople lineal 180° para rieles magnéticos modelos ILUTMAG2624SS e ILUTMAG2651SS
Incluye	Incluye barra metálica y tornillos de fijación



IP
20

iE

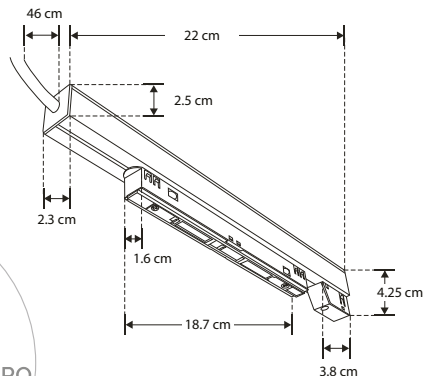
nuevo

ACCESORIOS
RIEL MAGNÉTICO**ILUPS48V100W**

[100 W]

CLIC

Material	Aluminio
Funciones	Fuente de poder con voltaje de salida constante para Riel Magnético
Voltaje de operación	48 V cc
Alimentación	100 - 265 V ca
Potencia de salida	100 W
Carga máxima	80 W
Eficiencia	80%

**NOM**

RIELES Y RECTANGULAR

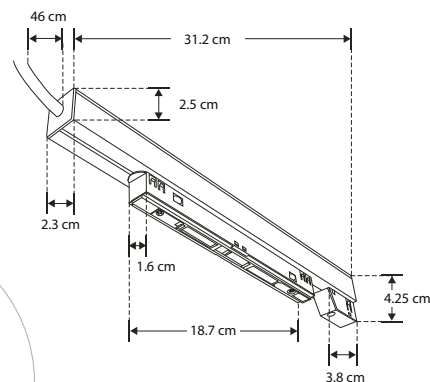
iE

nuevo

[200 W]

ILUPS48V200W

Material	Aluminio
Funciones	Fuente de poder con voltaje de salida constante para Riel Magnético
Voltaje de operación	48 V cc
Alimentación	100 - 265 V ca
Potencia de salida	200 W
Carga máxima	160 W
Eficiencia	80%

**NOM**

ilumileds® / ilumileds.com.mx



nuevo

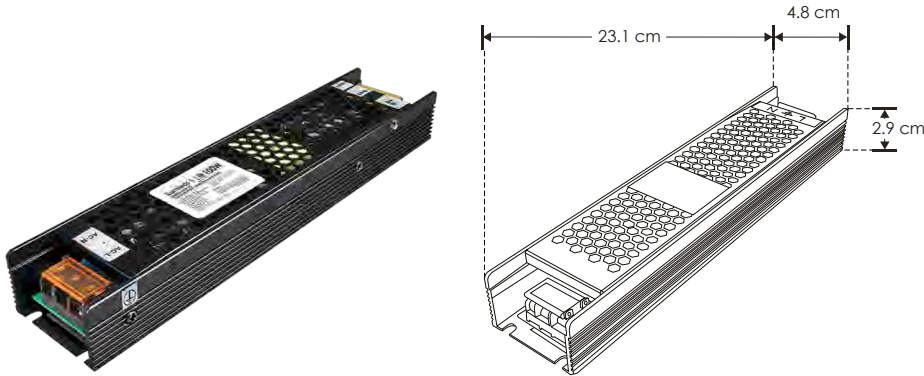
ILUDA5EN1100W48

[100 W]



Material	Acero / Cubierta rejilla multiperforada
Funciones	Fuente de poder atenuable para riel magnético, compatible con 5 modos de atenuación: TRIAC, 0-10V, 1-10V, PWM y Potenciómetro
Voltaje de operación	48 V cc
Alimentación	110 - 130 V ca
Potencia de salida	100 W
Carga máxima	80 W
Eficiencia	80%

NOTA: Consulte la compatibilidad del dimmer (atenuador a utilizar).



100 W

IP 20

atenuable

110-130

48 V CC SALIDA

NOM



nuevo

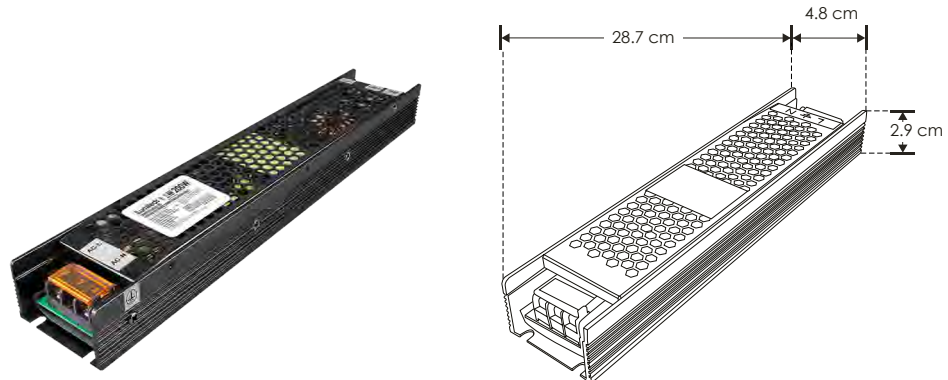
[200 W]

ILUDA5EN1200W48



Material	Acero / Cubierta rejilla multiperforada
Funciones	Fuente de poder atenuable para riel magnético, compatible con 5 modos de atenuación: TRIAC, 0-10V, 1-10V, PWM y Potenciómetro
Voltaje de operación	48 V cc
Alimentación	110 - 130 V ca
Potencia de salida	200 W
Carga máxima	160 W
Eficiencia	80%

NOTA: Consulte la compatibilidad del dimmer (atenuador a utilizar).



200 W

IP 20

atenuable

48 V CC SALIDA

110-130

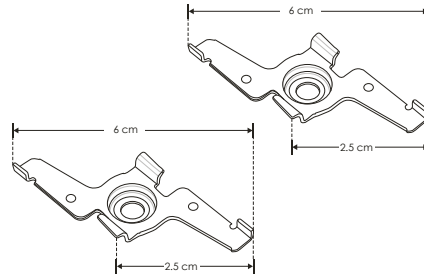
NOM



KITSOBMAGSS

[Soportes para
sobreponer]

Características Kit de 2 soportes para sobreponer rieles magnéticos modelos ILUTMAG2624SS e ILUTMAG2651SS



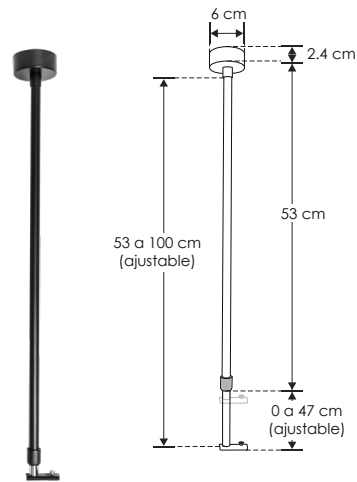
IP
20

Características Kit de suspensión para riel magnético
Incluye 1 barra ajustable de 0.5 – 1m de largo, canope, base de sujeción, barra metálica, 5 tornillos, rondana de presión, base cilíndrica y kit de pijas y taquetes

NOTA: Compatible con modelos ILUTMAG2624SS e ILUTMAG2651SS

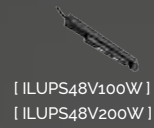
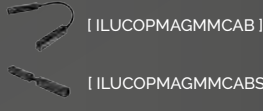
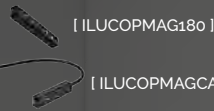
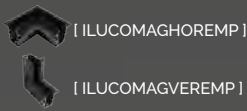
[Suspensión para Riel]

KITSUSPMAG

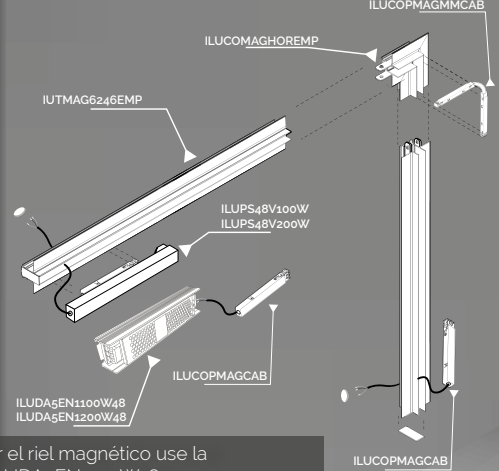
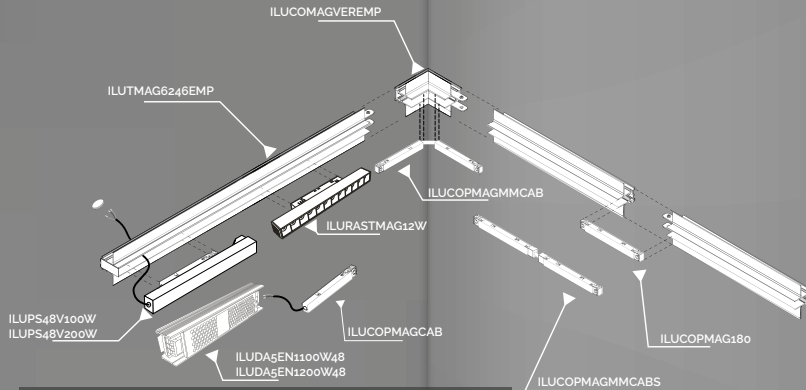


RIEL MAGNÉTICO PARA EMPOTRAR ACABADO NEGRO

ACCESORIOS SE VENDEN POR SEPARADO



SISTEMA DE RIEL MAGNÉTICO PARA EMPOTRAR EN MADERA O TABLAROCA.



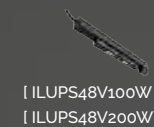
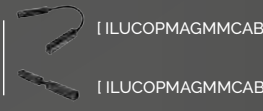
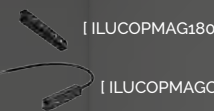
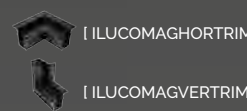
Nota: Para atenuar el riel magnético use la fuente de poder ILUDA5EN1100W48 o ILUDA5EN1200W48 con el cople ILUCOPMAGCAB (La fuente de poder atenuable queda externa/remota)

Nota: Para atenuar el riel magnético use la fuente de poder ILUDA5EN1100W48 o ILUDA5EN1200W48 con el cople ILUCOPMAGCAB (La fuente de poder atenuable queda externa/remota)

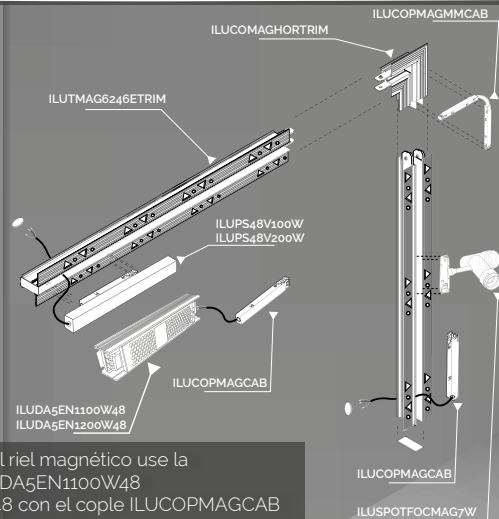
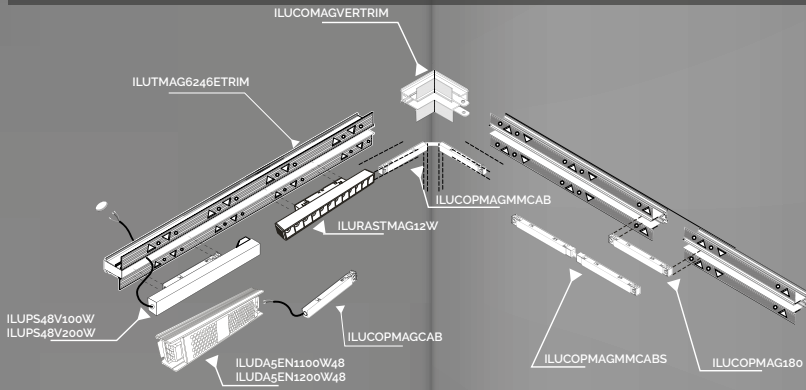
SISTEMA DE RIEL MAGNÉTICO ILUTMAG6246EMP

RIEL MAGNÉTICO PARA EMPOTRAR ACABADO NEGRO

ACCESORIOS SE VENDEN POR SEPARADO



SISTEMA PARA EMPOTRAR EN MADERA TERMINADO LAMINADO.



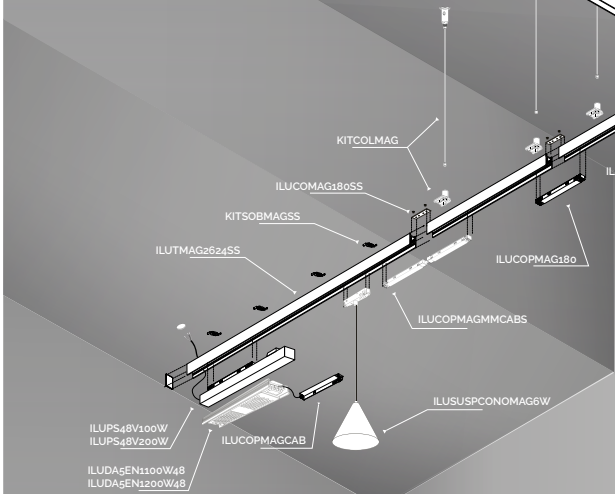
Nota: Para atenuar el riel magnético use la fuente de poder ILUDA5EN1100W48 o ILUDA5EN1200W48 con el cople ILUCOPMAGCAB (La fuente de poder atenuable queda externa/remota)

Nota: Para atenuar el riel magnético use la fuente de poder ILUDA5EN1100W48 o ILUDA5EN1200W48 con el cople ILUCOPMAGCAB (La fuente de poder atenuable queda externa/remota)

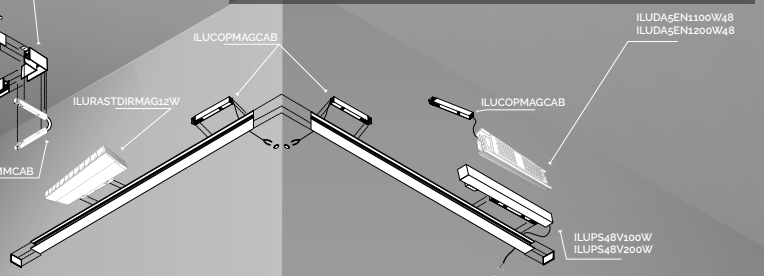
SISTEMA DE RIEL MAGNÉTICO ILUTMAG6246ETRIM

SISTEMA DE RIEL MAGNÉTICO ILUTMAG2624SS

Nota: Para atenuar el riel magnético use la fuente de poder ILUDA5EN1100W48 o ILUDA5EN1200W48 con el cople ILUCOPMAGCAB (La fuente de poder atenuable queda externa/remota)



Nota: Para atenuar el riel magnético use la fuente de poder ILUDA5EN1100W48 o ILUDA5EN1200W48 con el cople ILUCOPMAGCAB (La fuente de poder atenuable queda externa/remota)



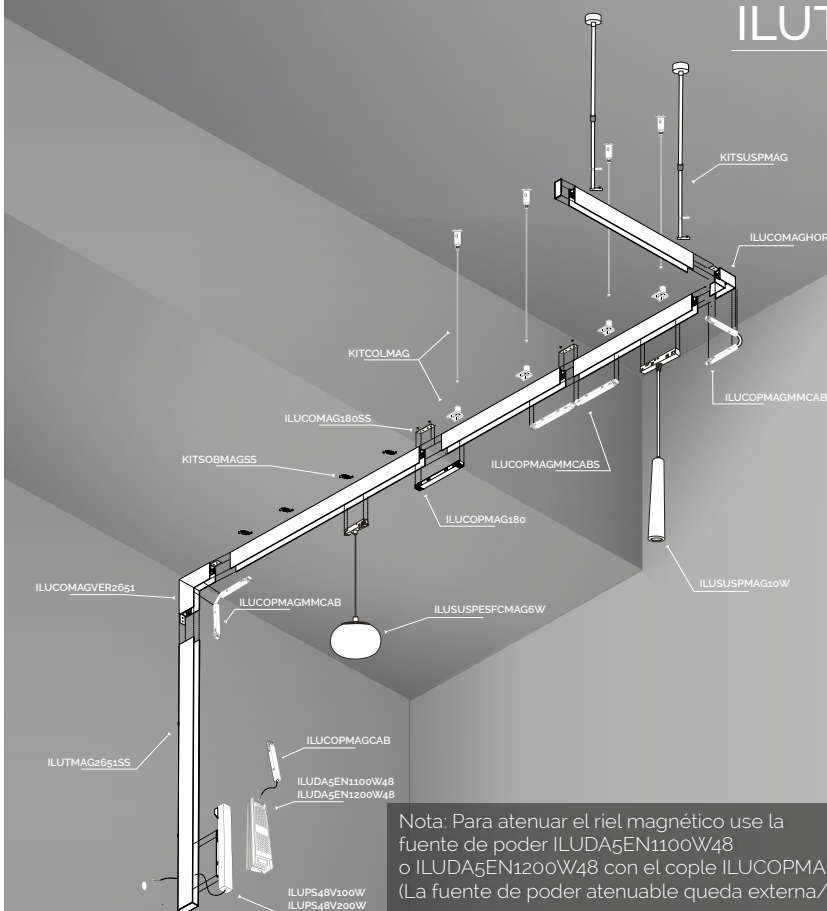
RIEL MAGNÉTICO PARA EMPOTRAR, SOBREPONER O SUSPENDER ACABADO NEGRO

ACCESORIOS SE VENDEN POR SEPARADO

[ILUCOMAGHOR2624]	[ILUCOPMAG180]
[ILUCOMAG180SS]	[ILUCOPMAGCAB]
[ILUCOPMAGMMCAB]	[KITCOLMAG]
[ILUCOPMAGMMCABS]	[KITSOBMAGSS]
[KITSUSPMAG]	[ILUPS48V100W]
	[ILUPS48V200W]
	[ILUDA5EN1100W48]
	[ILUDA5EN1200W48]

SISTEMA DE RIEL MAGNÉTICO ILUTMAG2651SS

RIEL MAGNÉTICO PARA EMPOTRAR, SOBREPONER O SUSPENDER ACABADO NEGRO



Nota: Para atenuar el riel magnético use la fuente de poder ILUDA5EN1100W48 o ILUDA5EN1200W48 con el cople ILUCOPMAGCAB (La fuente de poder atenuable queda externa/remota)

ACCESORIOS SE VENDEN POR SEPARADO

[ILUCOMAGHOR2651]	[ILUCOPMAG180]
[ILUCOMAGVER2651]	[ILUCOPMAGCAB]
[ILUCOPMAGMMCAB]	[KITCOLMAG]
[ILUCOPMAGMMCABS]	[KITSOBMAGSS]
[KITSUSPMAG]	[ILUPS48V100W]
	[ILUPS48V200W]
	[ILUDA5EN1100W48]
	[ILUDA5EN1200W48]

RIELES Y RECTANGULAR

ilumileds® / ilumileds.com.mx





nuevo

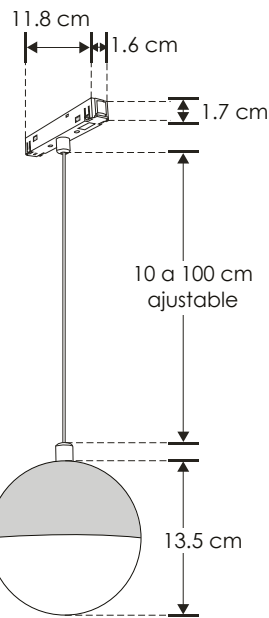
RIEL MAGNÉTICO

LINEA PROFESIONAL

ILUSUSPESFMAG6W

[Acabado negro
(Blanco cálido)]

Material	Aluminio acabado negro y cubierta de policarbonato
Base	Riel magnético
Lámpara	Luminario de LED para suspender en riel magnético
Ángulo de apertura	120°
Color de luz	Blanco cálido
Alimentación	48 V cc
Potencia	6 W



- 2-3 step MACADAM
- 3 000 K Blanco cálido
- CRI 90
- FL 210 lúmenes Blanco cálido
- 120°
- 6 W
- 48 V cc
- IP 20
- NOM**



RIELES Y RECTANGULAR

RIEL MAGNÉTICO

LINEA PROFESIONAL

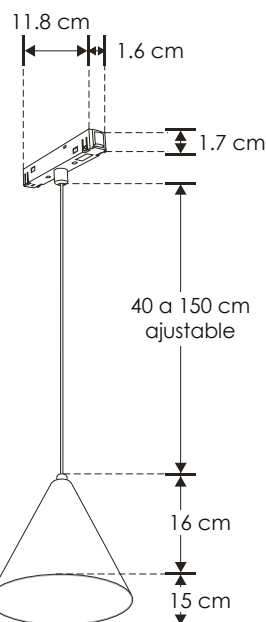


nuevo

ILUSUSPCONOMAG6W

[Acabado negro
(Blanco cálido)]

Material	Aluminio acabado negro
Base	Riel magnético
Lámpara	Luminario de LED para suspender en riel magnético
Ángulo de apertura	24°
Color de luz	Blanco cálido
Alimentación	48 V cc
Potencia	6 W



- 2-3 step MACADAM
- 3 000 K Blanco cálido
- CRI 90
- FL 210 lúmenes Blanco cálido
- 24°
- 6 W
- 48 V cc
- IP 20
- NOM**

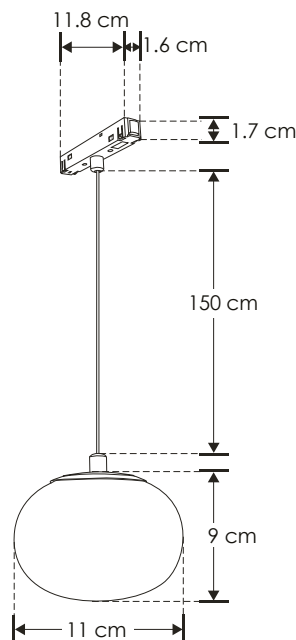


ilumileds® / ilumileds.com.mx

ILUSUSPFCMAG6W

[Acabado negro
(Blanco cálido)]

Material	Base de aluminio / cubierta de cristal
Base	Riel magnético
Lámpara	Luminario de LED para suspender en riel magnético
Ángulo de apertura	120°
Color de luz	Blanco cálido
Alimentación	48 V cc
Potencia	6 W



- 2-3 step MACADAM**
- 3 000 K**
Blanco cálido
- CRI 90**
- FL 210**
lúmenes Blanco cálido
- 120°**
- 6 W**
- 48 V cc**
- IP 20**
- NOM**



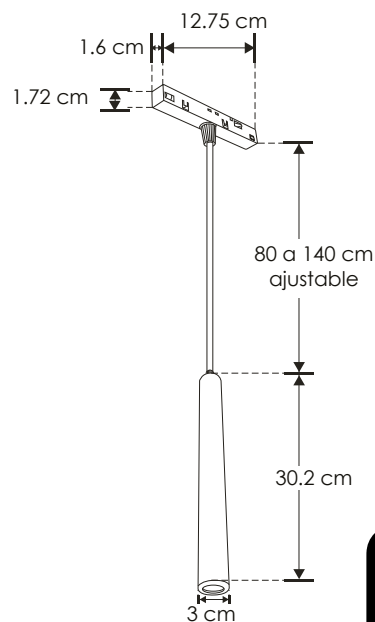
RIEL MAGNÉTICO

LINEA PROFESIONAL

[Acabado negro
(Blanco cálido)]

ILUSUSPMAG6W

Material	Aluminio acabado negro
Base	Riel magnético
Lámpara	Luminario de LED para suspender en riel magnético
Ángulo de apertura	24°
Color de luz	Blanco cálido
Alimentación	48 V cc
Potencia	6 W



- IES**
Archivo Fotométrico
- 2-3 step MACADAM**
- 3 000 K**
Blanco cálido
- CRI 90**
- FL 450**
lúmenes Blanco cálido
- 24°**
- 6 W**
- 48 V cc**
- IP 20**
- NOM**

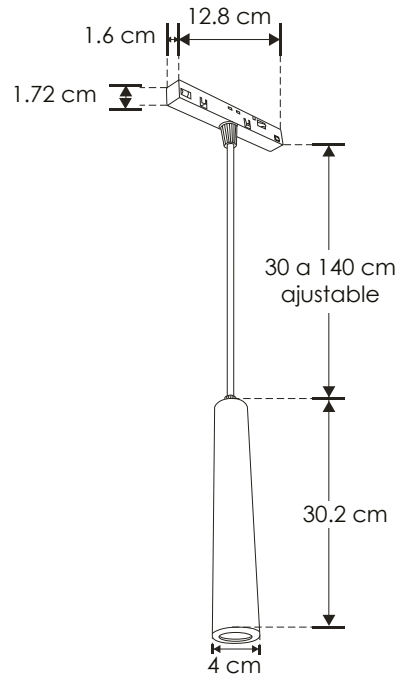


LINEA PROFESIONAL

ILUSUSPMAG10W

[Acabado negro
(Blanco cálido)]

Material	Aluminio acabado negro
Base	Riel magnético
Lámpara	Luminario de LED para suspender en riel magnético
Ángulo de apertura	24°
Color de luz	Blanco cálido
Alimentación	48 V cc
Potencia	10 W



- 2-3 step**
MACADAM
- IES**
Archivo Fotométrico
- 3 000 K**
Blanco cálido
- CRI 90**
- FL 750**
lúmenes
Blanco cálido
- 24°**
- 10 W**
- 48 V cc**
- IP 20**
- NOM**



RIELES Y RECTANGULAR

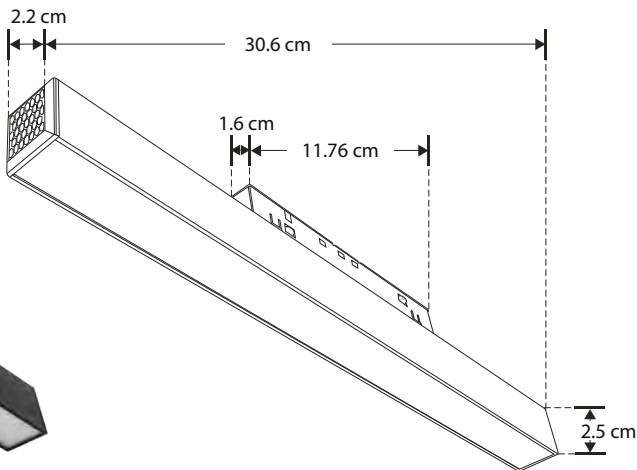
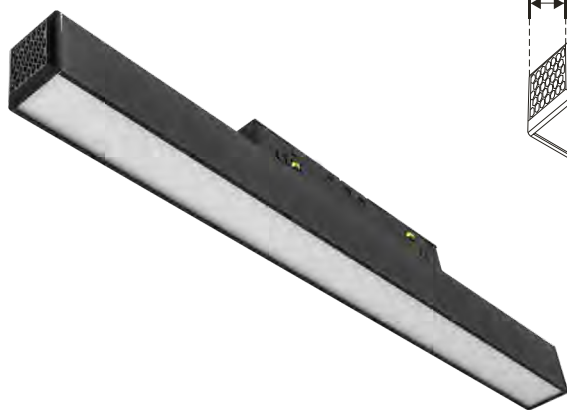
ilumileds® / ilumileds.com.mx

LINEA PROFESIONAL

ILUWWMAG10W

[Acabado negro
(Blanco cálido)]

Material	Aluminio acabado negro
Base	Riel magnético
Lámpara	Luminario de LED tipo flood para riel magnético
Ángulo de apertura	120°
Color de luz	Blanco cálido
Alimentación	48 V cc
Potencia	10 W



2-3 step MACADAM	IES Archivo Fotométrico
CRI 90	3 000 K Blanco cálido
120°	FL 350 lúmenes Blanco cálido
48 V cc	10 W
IP 20	NOM



RIELES Y RECTANGULAR

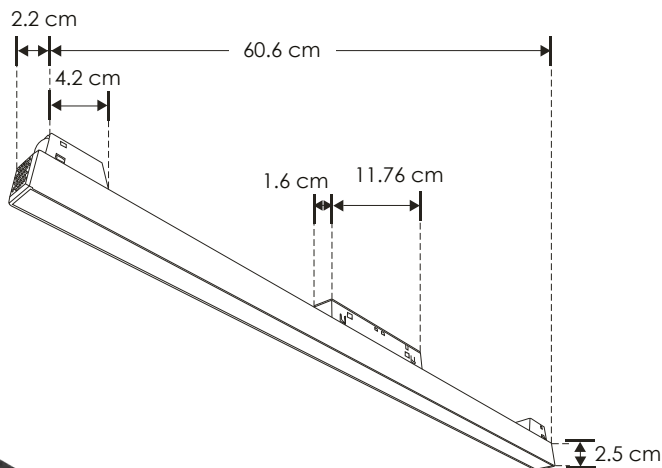
RIEL MAGNÉTICO

LINEA PROFESIONAL

[Acabado negro
(Blanco cálido)]

ILUWWMAG20W

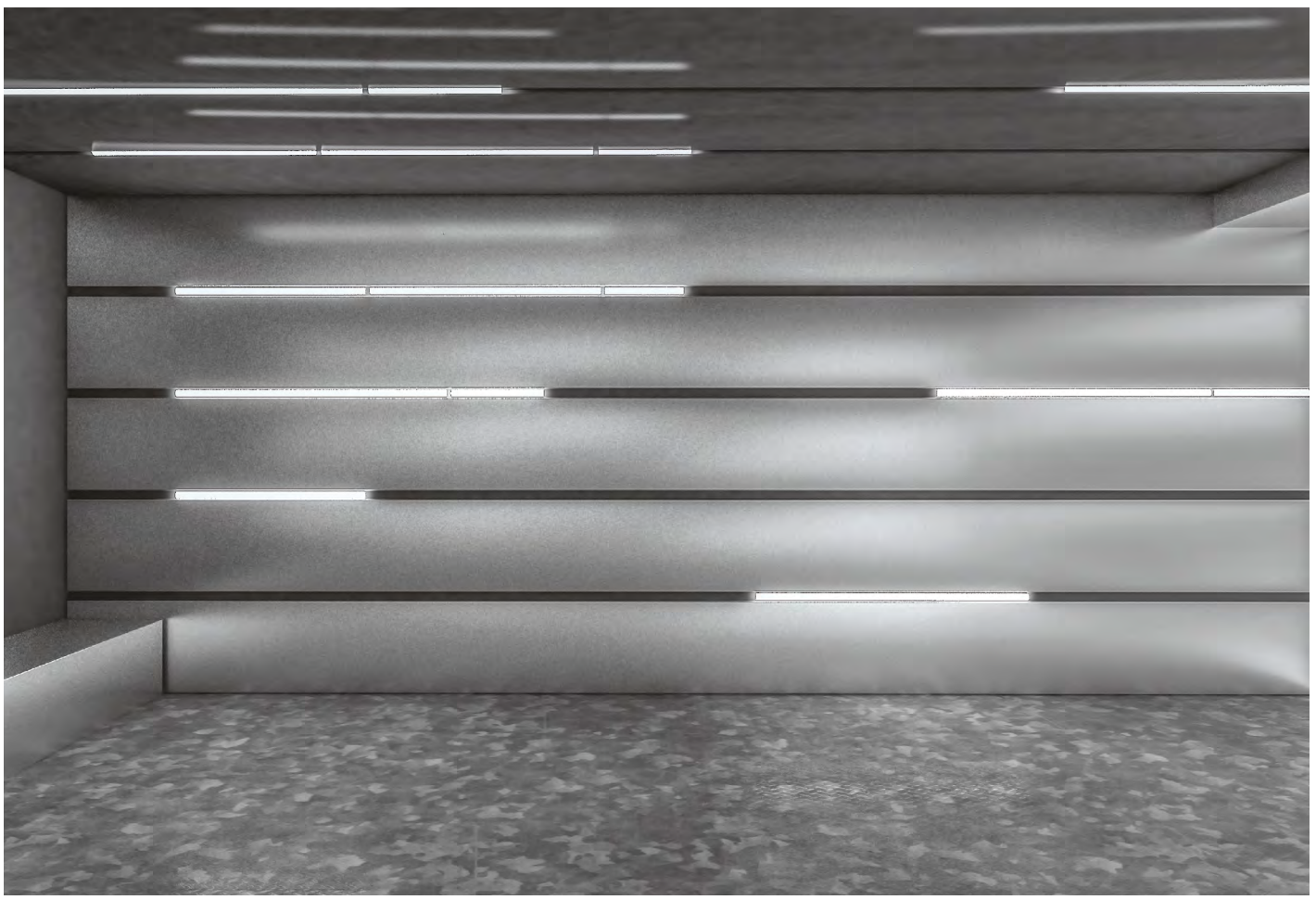
Material	Aluminio acabado negro
Base	Riel magnético
Lámpara	Luminario de LED tipo flood para riel magnético
Ángulo de apertura	120°
Color de luz	Blanco cálido
Alimentación	48 V cc
Potencia	20 W



IES Archivo Fotométrico	2-3 step MACADAM
3 000 K Blanco cálido	CRI 90
120°	FL 700 lúmenes Blanco cálido
48 V cc	20 W
IP 20	NOM



ilumileds® / ilumileds.com.mx



RIEL MAGNÉTICO

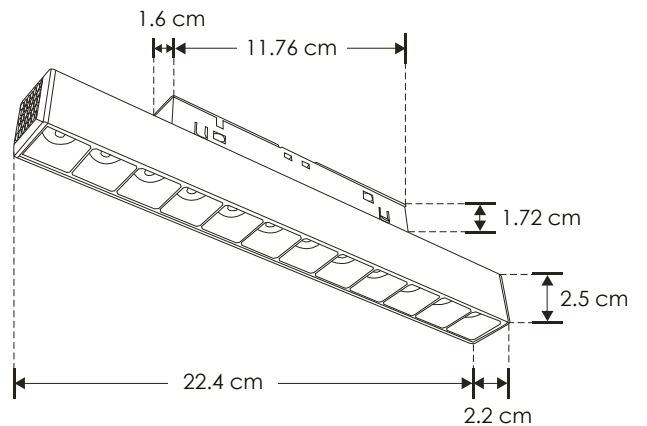
LINEA PROFESIONAL



ILURASTMAG12W

[Acabado negro
(Blanco cálido)]

Material	Aluminio acabado negro
Base	Riel magnético
Lámpara	Luminario de LED puntual rectangular fijo para riel magnético
Ángulo de apertura	24°
Color de luz	Blanco cálido
Alimentación	48 V cc
Potencia	12 W



- IES Archivo Fotométrico
- 2-3 step MACADAM
- CRI 90
- 3 000 K (Blanco cálido)
- 24°
- FL 900 lúmenes (Blanco cálido)
- 48 V cc
- 12 W
- IP 20
- NOM

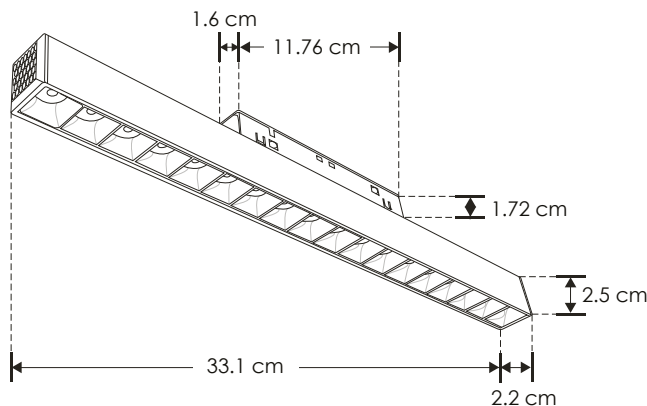


LINEA PROFESIONAL

ILURASTMAG18W

[Acabado negro
(Blanco cálido)]

Material	Aluminio acabado negro
Base	Riel magnético
Lámpara	Luminario de LED puntual rectangular fijo para riel magnético
Ángulo de apertura	24°
Color de luz	Blanco cálido
Alimentación	48 V cc
Potencia	18 W



- 2-3 step MACADAM** | **IES** Archivo Fotométrico
- 3 000 K** Blanco cálido | **CRI 90**
- 24°** | **FL 1 350** lúmenes Blanco cálido
- 48 V cc** | **18 W**
- IP 20** | **NOM**



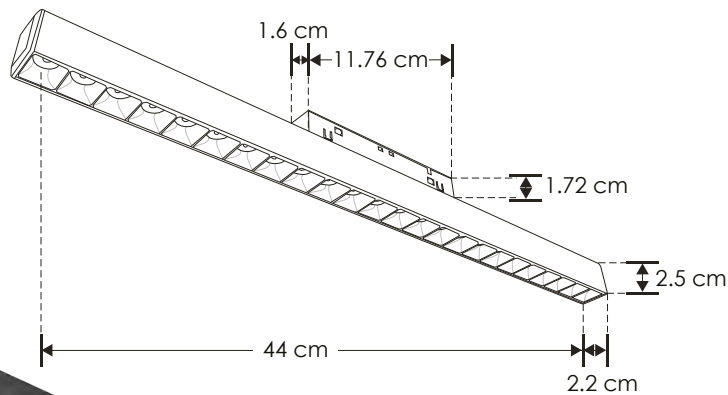
RIEL MAGNÉTICO

LINEA PROFESIONAL

[Acabado negro
(Blanco cálido)]

ILURASTMAG24W

Material	Aluminio acabado negro
Base	Riel magnético
Lámpara	Luminario de LED puntual rectangular fijo para riel magnético
Ángulo de apertura	24°
Color de luz	Blanco cálido
Alimentación	48 V cc
Potencia	24 W



- IES** Archivo Fotométrico | **2-3 step MACADAM**
- 3 000 K** Blanco cálido | **CRI 90**
- 24°** | **FL 1 800** lúmenes Blanco cálido
- 48 V cc** | **24 W**
- IP 20** | **NOM**





nuevo

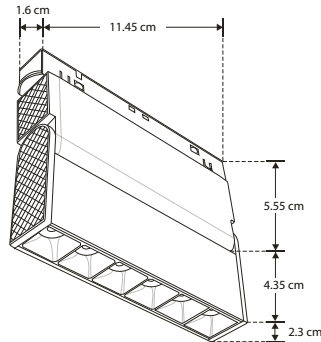
RIEL MAGNÉTICO

LINEA PROFESIONAL

ILURASTDIRMAG6W

[Acabado negro
(Blanco cálido)]

Material	Aluminio acabado negro
Base	Riel magnético
Lámpara	Luminario de LED puntual rectangular dirigible para riel magnético
Ángulo de apertura	24°
Color de luz	Blanco cálido
Alimentación	48 V cc
Potencia	6 W



2-3 step MACADAM	IES Archivo Fotométrico
3 000 K Blanco cálido	CRI 90
24°	FL 450 lúmenes Blanco cálido
48 V cc	6 W
IP 20	NOM



RIEL MAGNÉTICO

LINEA PROFESIONAL

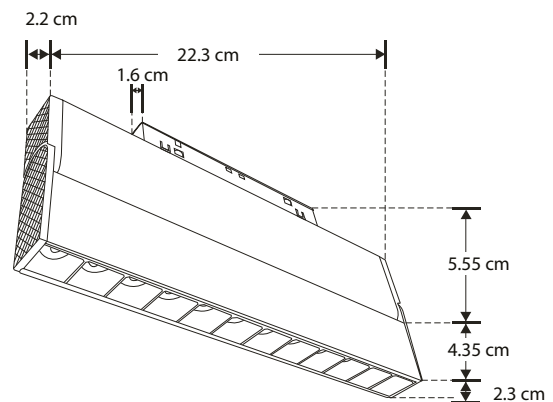


nuevo

Material	Aluminio acabado negro
Base	Riel magnético
Lámpara	Luminario de LED puntual rectangular dirigible para riel magnético
Ángulo de apertura	24°
Color de luz	Blanco cálido
Alimentación	48 V cc
Potencia	12 W

[Acabado negro
(Blanco cálido)]

ILURASTDIRMAG12W



IES Archivo Fotométrico	2-3 step MACADAM
3 000 K Blanco cálido	CRI 90
24°	FL 900 lúmenes Blanco cálido
48 V cc	12 W
IP 20	NOM



RIELES Y RECTANGULAR

ilumileds® / ilumileds.com.mx





nuevo

RIEL MAGNÉTICO

LINEA PROFESIONAL

ILUSPOTFOCMAG7W

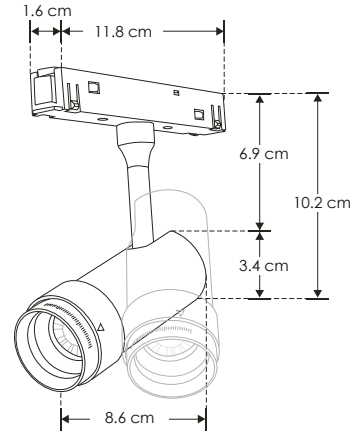
[Acabado negro
(Blanco cálido)]

Material	Aluminio acabado negro
Base	Riel magnético
Lámpara	Luminario de LED con óptica ajustable para riel magnético
Ángulo de apertura	15 a 50° (Ajustable)
Color de luz	Blanco cálido
Alimentación	48 V cc
Potencia	7 W

SEGURO ▶



90°



2-3
step
MACADAM

CRI
90

3 000 K
Blanco cálido

FL
525
lúmenes
Blanco cálido

15° a
50°

7
W

48
V cc

IP
20

NOM

CLIC



MÁS
INFORMACIÓN

RIEL MAGNÉTICO

LINEA PROFESIONAL



nuevo

ILUSPOTDIRMAG7W

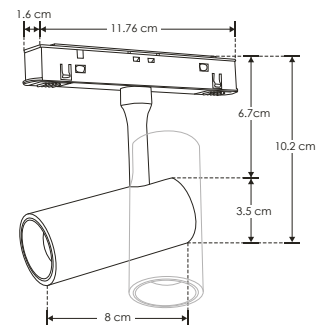
[Acabado negro
(Blanco cálido)]

Material	Aluminio acabado negro
Base	Riel magnético
Lámpara	Luminario de LED tipo spot dirigible para riel magnético
Ángulo de apertura	24°
Color de luz	Blanco cálido
Alimentación	48 V cc
Potencia	7 W

SEGURO ▶



90°



IES
Acrivo
Fotométrico

2-3
step
MACADAM

3 000 K
Blanco cálido

CRI
90

FL
560
lúmenes
Blanco cálido

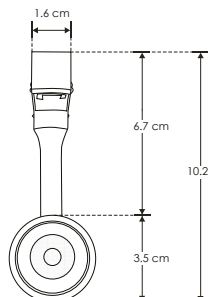
24°

7
W

48
V cc

IP
20

NOM



CLIC



MÁS
INFORMACIÓN

RIELES Y RECTANGULAR

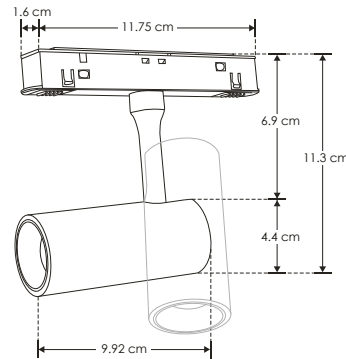
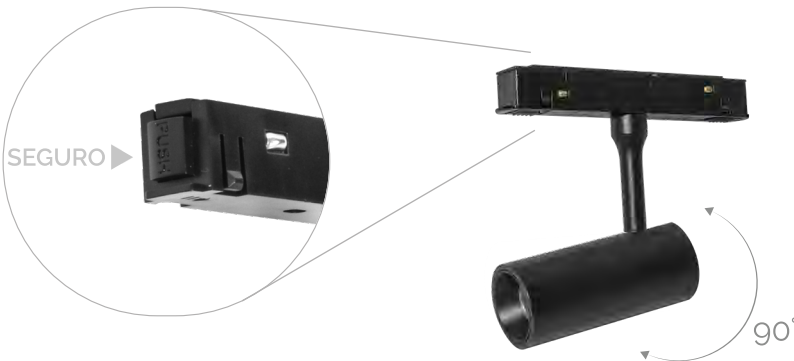
ilumileds® / ilumileds.com.mx

LINEA PROFESIONAL

ILUSPOTDIRMAG10W

[Acabado negro
(Blanco cálido)]

Material	Aluminio acabado negro
Base	Riel magnético
Lámpara	Luminario de LED tipo spot dirigible para riel magnético
Ángulo de apertura	24°
Color de luz	Blanco cálido
Alimentación	48 V cc
Potencia	10 W



- 2-3 step MACADAM** | **IES** Archivo Fotométrico
- 3 000 K** Blanco cálido | **CRI 90**
- FL 800** lúmenes Blanco cálido | **24°**
- 10 W** | **48 V cc**
- IP 20** | **NOM**



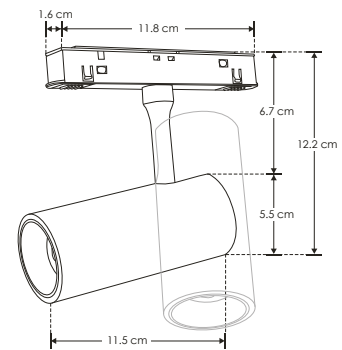
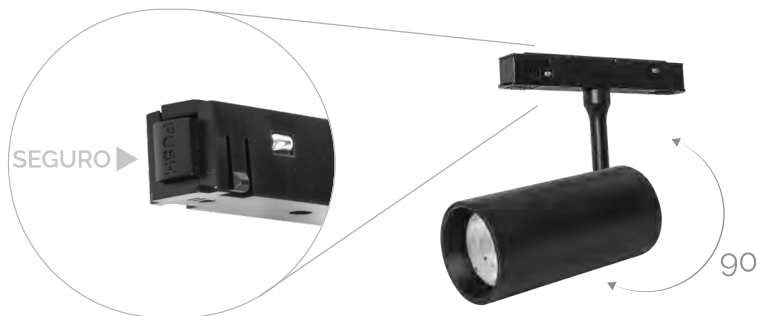
RIEL MAGNÉTICO

LINEA PROFESIONAL

[Acabado negro
(Blanco cálido)]

ILUSPOTDIRMAG15W

Material	Aluminio acabado negro
Base	Riel magnético
Lámpara	Luminario de LED tipo spot dirigible para riel magnético
Ángulo de apertura	24°
Color de luz	Blanco cálido
Alimentación	48 V cc
Potencia	15 W



- IES** Archivo Fotométrico | **2-3 step MACADAM**
- 3 000 K** Blanco cálido | **CRI 90**
- FL 1200** lúmenes Blanco cálido | **24°**
- 15 W** | **48 V cc**
- IP 20** | **NOM**





RIELES Y RECTANGULAR

ilumileds® / ilumileds.com.mx



RIEL ELECTRIFICADO





RIEL ELECTRIFICADO

ILUTRAC1MTLAB

[Acabado negro]

ILUTRAC1MTLAW

[Acabado blanco]

Material

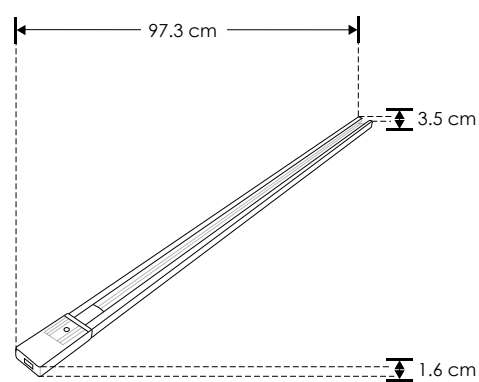
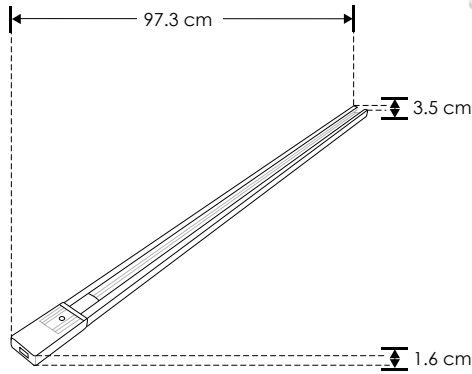
Aluminio acabado blanco / negro

Funciones

Riel electrificado de 97.3 cm de longitud, 1 circuito, incluye tapa inicial y final

Alimentación

85 - 265 V ca 20 A máx.



RIEL ELECTRIFICADO

Material

Aluminio acabado blanco / negro

Funciones

Riel electrificado de 197.5 cm de longitud, 1 circuito, incluye tapa inicial y final

Alimentación

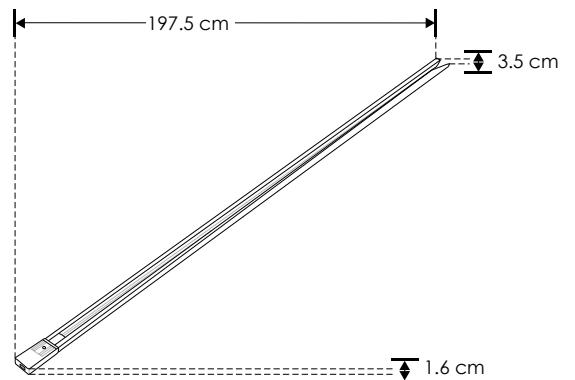
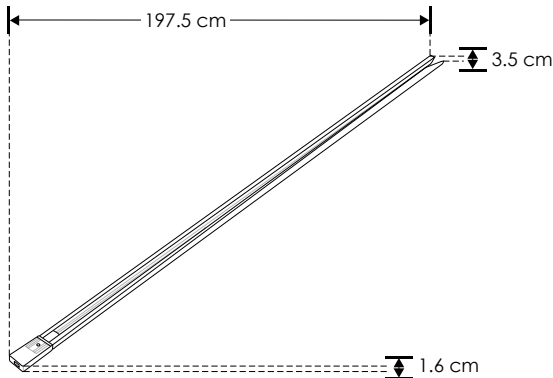
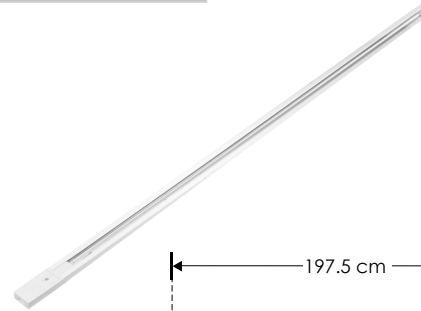
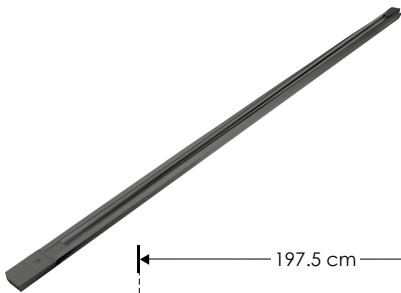
85 - 265 V ca 20 A máx.

[Acabado negro]

ILUTRAC2MTLAB

[Acabado blanco]

ILUTRAC2MTLAW



RIELES Y RECTANGULAR

ilumileds® / ilumileds.com.mx



nuevo

ILUCOPLEXRIELB

[Acabado negro]

Características

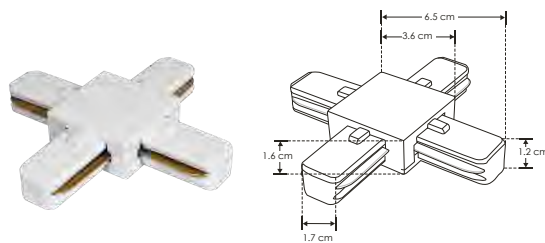
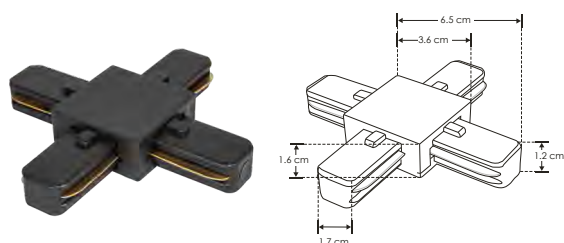
Cople en forma de X para riel electrificado 1 circuito, terminado blanco / negro

Alimentación

85-265 V ca 20 A máx.

ILUCOPLEXRIELW

[Acabado blanco]



RIELES Y RECTANGULAR



nuevo

Características

Cople 90° para riel electrificado 1 circuito, terminado blanco / negro

Alimentación

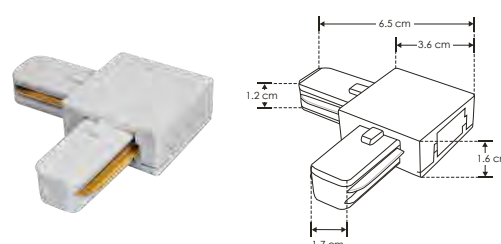
85-265 V ca 20 A máx.

[Acabado negro]

ILUCOPLE90RIELB

[Acabado blanco]

ILUCOPLE90RIELW



nuevo

ILUCOPLETRIELB

[Acabado negro]

Características

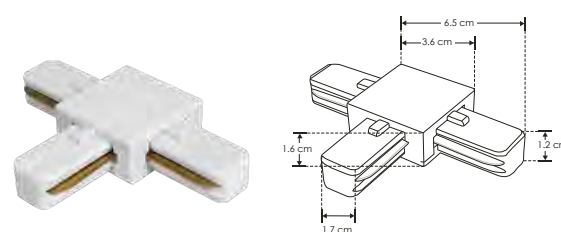
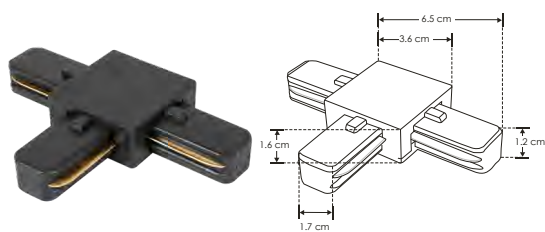
Cople en forma de T para riel electrificado 1 circuito, terminado blanco / negro

Alimentación

85-265 V ca 20 A máx.

ILUCOPLETRIELW

[Acabado blanco]



Características

Cople 180° para riel electrificado 1 circuito, terminado blanco / negro

Alimentación

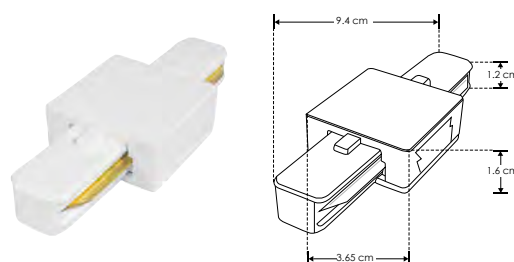
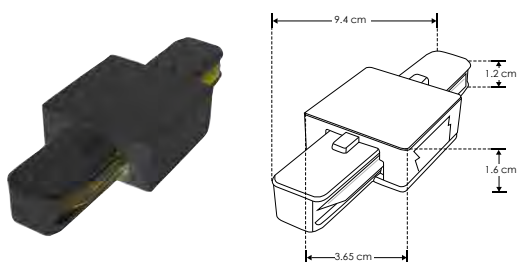
85-265 V ca 20 A máx.

[Acabado negro]

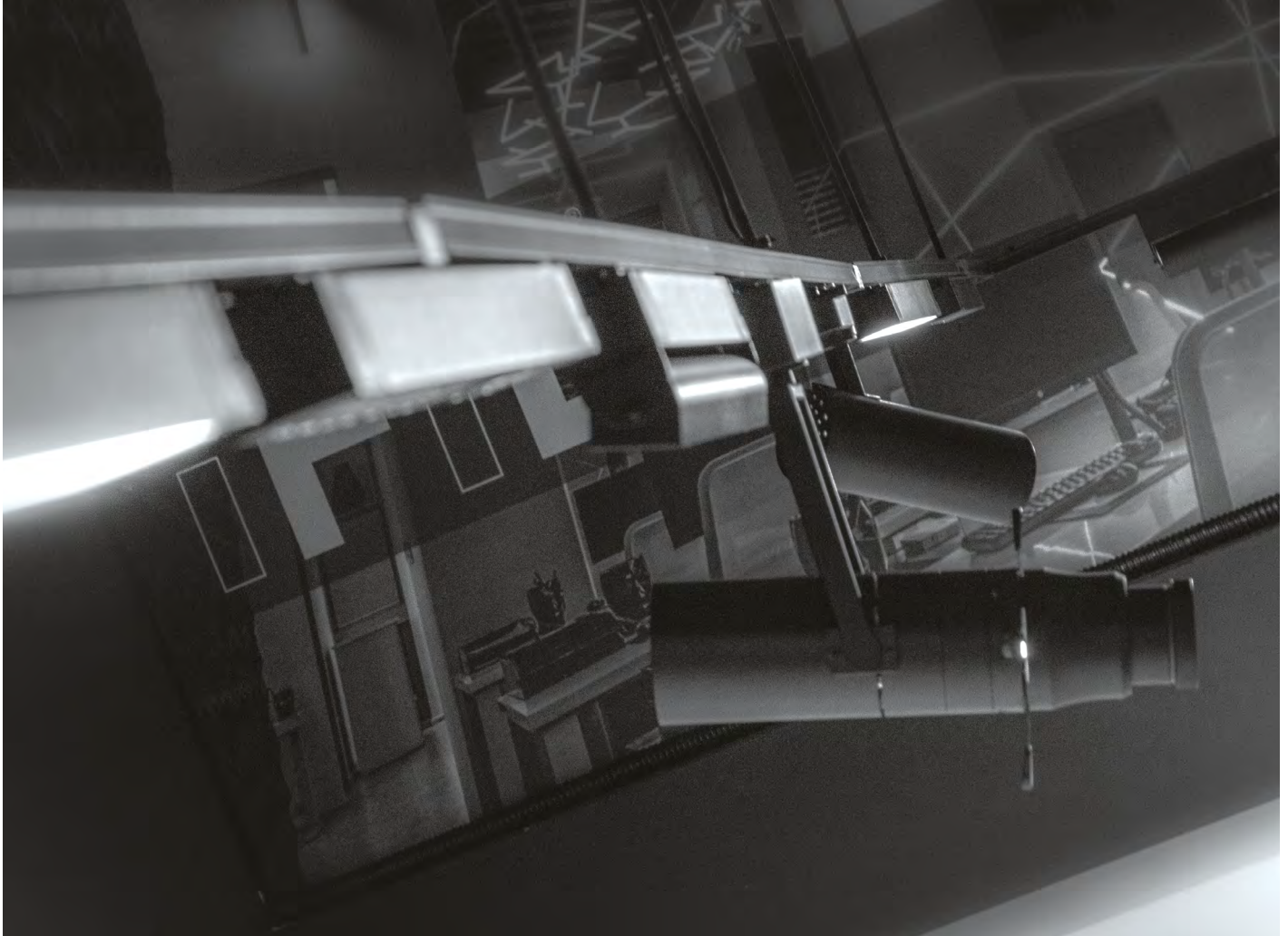
ILUCOPLETLRIELB

[Acabado blanco]

ILUCOPLETLRIELW



ilumileds® / ilumileds.com.mx



RIELES Y RECTANGULAR

ilumileds® / ilumileds.com.mx



nuevo

LINEA PROFESIONAL

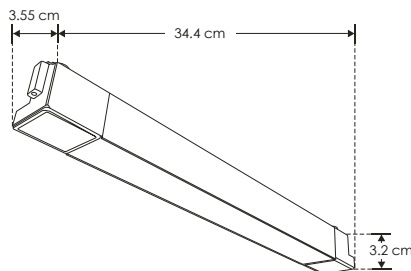
ILUTFLOOD20WWB

[Acabado negro (Blanco cálido)]

ILUTFLOOD20WNWB

[Acabado negro (Blanco neutro)]

Material	Aluminio acabado negro
Base	Riel electrificado
Lámpara	Luminario de LED tipo flood para riel electrificado
Ángulo de apertura	120°
Color de luz	Blanco cálido / Blanco neutro
Alimentación	110-240 V ca
Potencia	20 W



IES Archivo Fotométrico

IP 20

110-240

4 100 K Blanco neutro

120°

3 000 K Blanco cálido

FL 1 600 lúmenes Blanco neutro

FL 1 500 lúmenes Blanco cálido

2-3 step MACADAM

20 W

CRI 90

NOM



RIELES Y RECTANGULAR

RIEL ELECTRIFICADO

LINEA PROFESIONAL



nuevo

Material	Aluminio acabado negro
Base	Riel electrificado
Lámpara	Luminario de LED tipo flood para riel electrificado
Ángulo de apertura	120°
Color de luz	Blanco cálido / Blanco neutro
Alimentación	110-240 V ca
Potencia	30 W

[Acabado negro (Blanco cálido)]
[Acabado negro (Blanco neutro)]

ILUTFLOOD30WWB

ILUTFLOOD30WNWB

IP 20

110-240

IES Archivo Fotométrico

120°

4 100 K Blanco neutro

FL 2 400 lúmenes Blanco neutro

FL 2 250 lúmenes Blanco cálido

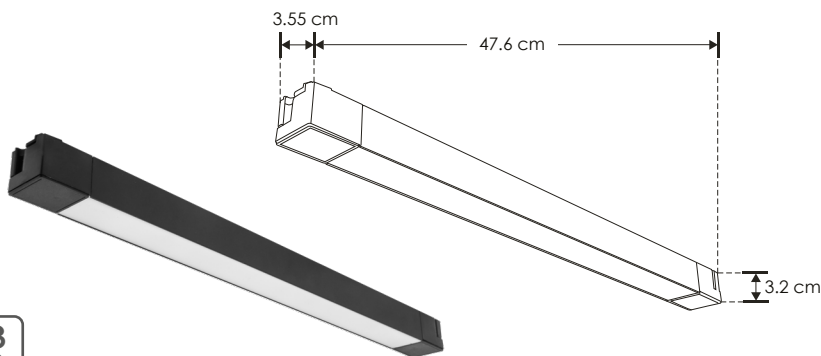
3 000 K Blanco cálido

NOM

CRI 90

30 W

2-3 step MACADAM



accesorios Se venden por separado.



ILUCOPLEXRIELB

ILUCOPLEXRIELW

Cople en forma de X para riel electrificado 1 circuito, terminado blanco / negro. (No incluido). 85-265 V ca 20 A máx.



ILUCOPLETRIELB

ILUCOPLETRIELW

Cople en forma de T para riel electrificado 1 circuito, terminado blanco / negro. (No incluido). 85-265 V ca 20 A máx.



ILUCOPLE90RIELB

ILUCOPLE90RIELW

Cople 90° para riel electrificado 1 circuito, terminado blanco / negro. (No incluido). 85-265 V ca 20 A máx.



ILUCOPLETLARIELB

ILUCOPLETLARIELW

Cople 180° para riel electrificado 1 circuito, terminado blanco / negro. (No incluido). 85-265 V ca 20 A máx.



ILUTRAC2MTLAB

ILUTRAC2MTLAW

Riel electrificado de 197.5 cm de longitud, 1 circuito, terminado blanco / negro. (No incluido). 85-265 V ca 20 A máx.



ILUTRAC1MTLAB

ILUTRAC1MTLAW

Riel electrificado de 97.3 cm de longitud, 1 circuito, terminado blanco / negro. (No incluido). 85-265 V ca 20 A máx.

ilumileds® / ilumileds.com.mx



RIELES Y RECTANGULAR

ilumileds® / ilumileds.com.mx



nuevo

LINEA PROFESIONAL

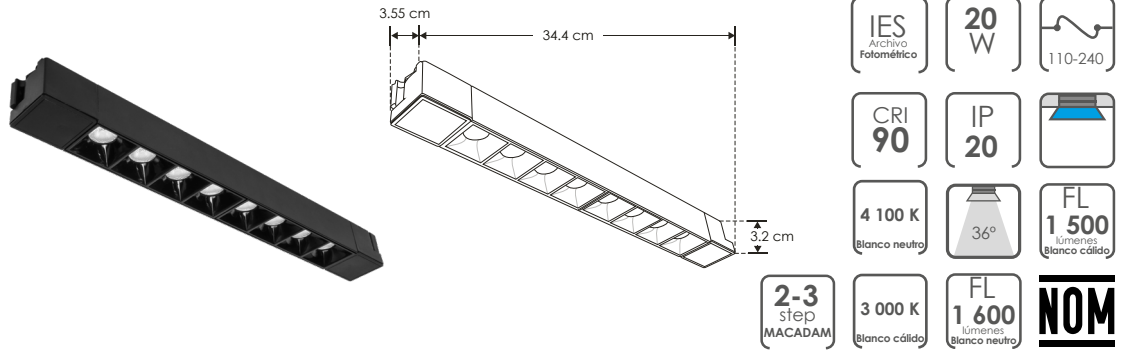
ILUSTRAST20WWWB

[Acabado negro (Blanco cálido)]

ILUSTRAST20WNWB

[Acabado negro (Blanco neutro)]

Material	Aluminio acabado negro
Base	Riel electrificado
Lámpara	Luminario de LED puntual rectangular fijo para riel electrificado
Ángulo de apertura	36°
Color de luz	Blanco cálido / Blanco neutro
Alimentación	110-240 V ca
Potencia	20 W



RIEL ELECTRIFICADO

LINEA PROFESIONAL



nuevo

Material	Aluminio acabado negro
Base	Riel electrificado
Lámpara	Luminario de LED puntual rectangular fijo para riel electrificado
Ángulo de apertura	36°
Color de luz	Blanco cálido / Blanco neutro
Alimentación	110-240 V ca
Potencia	30 W

[Acabado negro (Blanco cálido)]
[Acabado negro (Blanco neutro)]

ILUSTRAST30WWWB

ILUSTRAST30WNWB



accesorios Se venden por separado.



ILUCOPLEXRIELB

ILUCOPLEXRIELW

Cople en forma de X para riel electrificado 1 circuito, terminado blanco / negro. (No incluido). 85-265 V ca 20 A máx.



ILUCOPLETRIELB

ILUCOPLETRIELW

Cople en forma de T para riel electrificado 1 circuito, terminado blanco / negro. (No incluido). 85-265 V ca 20 A máx.



ILUCOPLE90RIELB

ILUCOPLE90RIELW

Cople 90° para riel electrificado 1 circuito, terminado blanco / negro. (No incluido). 85-265 V ca 20 A máx.



ILUCOPLETLRIELB

ILUCOPLETLRIELW

Cople 180° para riel electrificado 1 circuito, terminado blanco / negro. (No incluido). 85-265 V ca 20 A máx.



ILUTRAC2MTLAB

ILUTRAC2MTLAW

Riel electrificado de 197,5 cm de longitud, 1 circuito, terminado blanco / negro. (No incluido). 85-265 V ca 20 A máx.



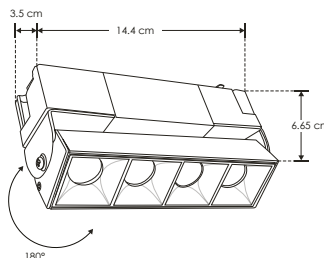
ILUTRAC1MTLAB

ILUTRAC1MTLAW

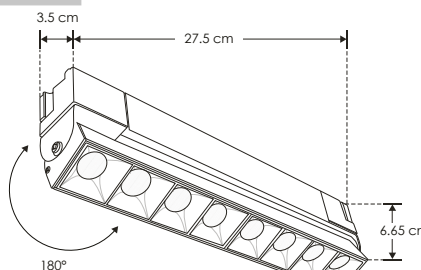
Riel electrificado de 97,3 cm de longitud, 1 circuito, terminado blanco / negro. (No incluido). 85-265 V ca 20 A máx.

iE**nuevo****ILUSTRAD10WWWB**[Acabado negro
(Blanco cálido)]**ILUSTRAD10WNWB**[Acabado negro
(Blanco neutro)]**RIEL ELECTRIFICADO**
LINEA PROFESIONAL

Material	Aluminio acabado negro
Base	Riel electrificado
Lámpara	Luminario de LED puntual rectangular dirigible para riel electrificado
Ángulo de apertura	36°
Color de luz	Blanco cálido / Blanco neutro
Alimentación	110-240 V ca
Potencia	10 W

CRI **90** | 10 W | 110-240IES Archivo Fotométrico | IP **20** | 4 100 K Blanco neutro | 36° | FL **750** lúmenes Blanco cálido2-3 step MACADAM | 3 000 K Blanco cálido | FL **800** lúmenes Blanco neutro | **NOM****RIEL ELECTRIFICADO****LINEA PROFESIONAL****iE****nuevo****ILUSTRAD20WWWB**[Acabado negro
(Blanco cálido)]
[Acabado negro
(Blanco neutro)]**ILUSTRAD20WNWB**

Material	Aluminio acabado negro
Base	Riel electrificado
Lámpara	Luminario de LED puntual rectangular dirigible para riel electrificado
Ángulo de apertura	36°
Color de luz	Blanco cálido / Blanco neutro
Alimentación	110-240 V ca
Potencia	20 W

20 W | 110-240 | CRI **90**IP **20** | | IES Archivo Fotométrico36° | FL **1 500** lúmenes Blanco cálido | 4 100 K Blanco neutroFL **1 600** lúmenes Blanco neutro | **NOM** | 3 000 K Blanco cálido | 2-3 step MACADAM**accesorios** Se venden por separado.**ILUCOPLEXRIELB****ILUCOPLEXRIELW**

Cople en forma de X para riel electrificado 1 circuito, terminado blanco / negro. (No incluido). 85-265 V ca 20 A máx.

**ILUCOPLETRIELB****ILUCOPLETRIELW**

Cople en forma de T para riel electrificado 1 circuito, terminado blanco / negro. (No incluido). 85-265 V ca 20 A máx.

**ILUCOPLE90RIELB****ILUCOPLE90RIELW**

Cople 90° para riel electrificado 1 circuito, terminado blanco / negro. (No incluido). 85-265 V ca 20 A máx.

**ILUCOPLETLRIELB****ILUCOPLETLRIELW**

Cople 180° para riel electrificado 1 circuito, terminado blanco / negro. (No incluido). 85-265 V ca 20 A máx.

**ILUTRAC2MTLAB****ILUTRAC2MTLAW**

Riel electrificado de 197.5 cm de longitud, 1 circuito, terminado blanco / negro. (No incluido). 85-265 V ca 20 A máx.

**ILUTRAC1MTLAB****ILUTRAC1MTLAW**

Riel electrificado de 97.3 cm de longitud, 1 circuito, terminado blanco / negro. (No incluido). 85-265 V ca 20 A máx.

LINEA PROFESIONAL

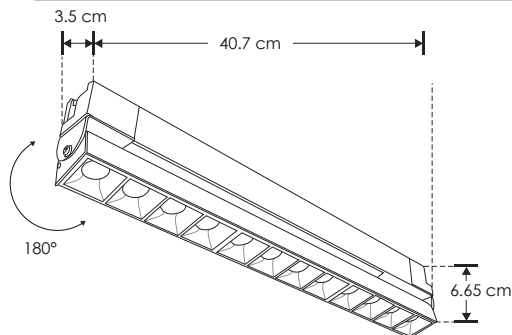
ILUSTRAD30WWB

[Acabado negro (Blanco cálido)]

ILUSTRAD30WNWB

[Acabado negro (Blanco neutro)]

Material	Aluminio acabado negro
Base	Riel electrificado
Lámpara	Luminario de LED puntual rectangular dirigible para riel electrificado
Ángulo de apertura	36°
Color de luz	Blanco cálido / Blanco neutro
Alimentación	110-240 V ca
Potencia	30 W



accesorios Se venden por separado.



ILUCOPLEXRIELB

ILUCOPLEXRIELW

Cople en forma de X para riel electrificado 1 circuito, terminado blanco / negro. (No incluido). 85-265 V ca 20 A máx.



ILUCOPLETRIELB

ILUCOPLETRIELW

Cople en forma de T para riel electrificado 1 circuito, terminado blanco / negro. (No incluido). 85-265 V ca 20 A máx.



ILUCOPLE90RIELB

ILUCOPLE90RIELW

Cople 90° para riel electrificado 1 circuito, terminado blanco / negro. (No incluido). 85-265 V ca 20 A máx.



ILUCOPLETLARIELB

ILUCOPLETLARIELW

Cople 180° para riel electrificado 1 circuito, terminado blanco / negro. (No incluido). 85-265 V ca 20 A máx.



ILUTRAC2MTLAB

ILUTRAC2MTLAW

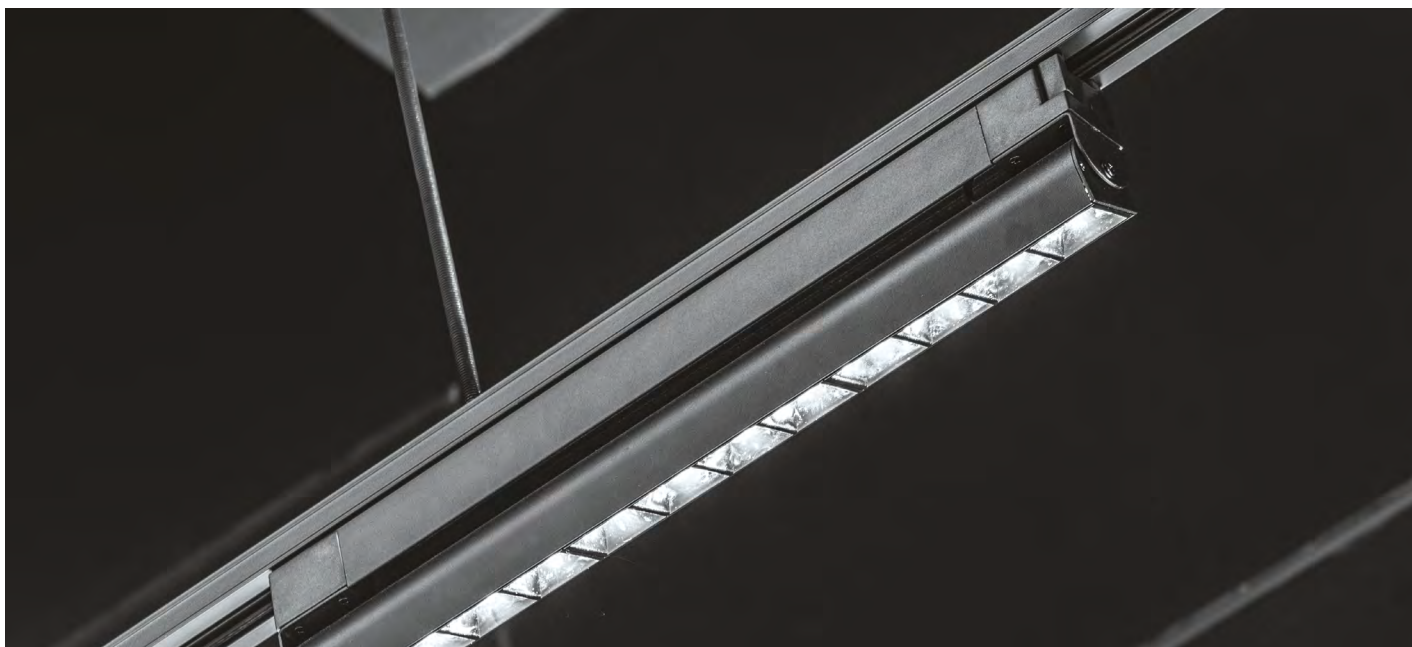
Riel electrificado de 197.5 cm de longitud, 1 circuito, terminado blanco / negro. (No incluido). 85-265 V ca 20 A máx.



ILUTRAC1MTLAB

ILUTRAC1MTLAW

Riel electrificado de 97.3 cm de longitud, 1 circuito, terminado blanco / negro. (No incluido). 85-265 V ca 20 A máx.





RIELES Y RECTANGULAR

ilumileds® / ilumileds.com.mx

LINEA PROFESIONAL

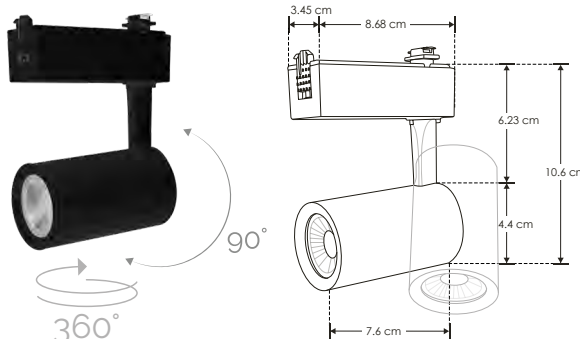
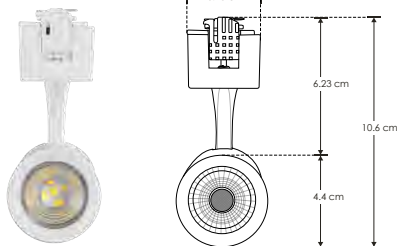
ILUTLA5WWWB

[Acabado negro
(Blanco cálido)]

ILUTLA5WWWW

[Acabado blanco
(Blanco cálido)]

Material	Aluminio acabado blanco / negro
Base	Riel electrificado
Lámpara	Luminario de LED tipo spot dirigible para riel electrificado
Ángulo de apertura	35°
Color de luz	Blanco cálido
Alimentación	85 - 265 V ca
Potencia	5 W



5 W
85-265
FL 350
lúmenes
Blanco cálido
35°
3 000 K
Blanco cálido
IES
Archivo
Fotométrico
CRI 90
IP 20
2-3 step
MACADAM
NOM



RIELES Y RECTANGULAR

RIEL ELECTRIFICADO

LINEA PROFESIONAL

Material	Aluminio acabado blanco / negro
Base	Riel electrificado
Lámpara	Luminario de LED tipo spot dirigible para riel electrificado
Ángulo de apertura	35°
Color de luz	Blanco cálido / Blanco neutro
Alimentación	85 - 265 V ca
Potencia	12 W

[Acabado negro
(Blanco cálido)]
[Acabado negro
(Blanco neutro)]
[Acabado blanco
(Blanco cálido)]
[Acabado blanco
(Blanco neutro)]

ie nuevo
ILUTLA12WWWB
ILUTLA12WNWB
ILUTLA12WWWW
ILUTLA12WNWW

IP 20
12 W
3 000 K
Blanco cálido
FL 840
lúmenes
Blanco cálido
85 - 265
2-3 step
MACADAM
FL 960
lúmenes
Blanco neutro
35°
IES
Archivo
Fotométrico
CRI 90
NOM
4 100 K
Blanco neutro



accesorios Se venden por separado.



ILUCOPLEXRIELB

ILUCOPLEXRIELW

Cople en forma de X para riel electrificado 1 circuito, terminado blanco / negro. (No incluido). 85-265 V ca 20 A máx.



ILUCOPLETRIELB

ILUCOPLETRIELW

Cople en forma de T para riel electrificado 1 circuito, terminado blanco / negro. (No incluido). 85-265 V ca 20 A máx.



ILUCOPE90RIELB

ILUCOPE90RIELW

Cople 90° para riel electrificado 1 circuito, terminado blanco / negro. (No incluido). 85-265 V ca 20 A máx.



ILUCOPELARIELB

ILUCOPELARIELW

Cople 180° para riel electrificado 1 circuito, terminado blanco / negro. (No incluido). 85-265 V ca 20 A máx.



ILUTRAC2MTLAB

ILUTRAC2MTLAW

Riel electrificado de 197.5 cm de longitud, 1 circuito, terminado blanco / negro. (No incluido). 85-265 V ca 20 A máx.



ILUTRAC1MTLAB

ILUTRAC1MTLAW

Riel electrificado de 97.3 cm de longitud, 1 circuito, terminado blanco / negro. (No incluido). 85-265 V ca 20 A máx.

ilumileds® / ilumileds.com.mx



RIEL ELECTRIFICADO LINEA PROFESIONAL

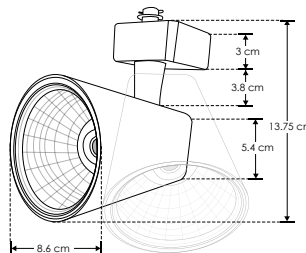
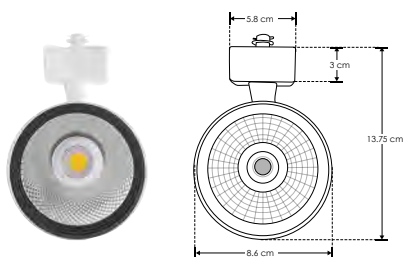
ILUTLA120WNWB

[Acabado negro
(Blanco neutro)]

ILUTLA120WNWW

[Acabado blanco
(Blanco neutro)]

Material	Plástico tipo ABS / Aluminio / acabado blanco / negro
Base	Riel electrificado
Lámpara	Luminario de LED tipo spot dirigible para riel electrificado
Ángulo de apertura	35°
Color de luz	Blanco neutro
Alimentación	85 - 265 V ca
Potencia	20 W



20 W
85-265

IP 20
FL 1 600
lúmenes
Blanco neutro

IES
Archivo
Fotométrico

35°

2-3 step
MACADAM

4 100 K
Blanco neutro

CRI 90

NOM



RIEL ELECTRIFICADO

LINEA PROFESIONAL

Material	Plástico tipo ABS / Aluminio / acabado blanco / negro
Base	Riel electrificado
Lámpara	Luminario de LED tipo spot dirigible para riel electrificado
Ángulo de apertura	35°
Color de luz	Blanco neutro
Alimentación	85 - 265 V ca
Potencia	30 W

[Acabado negro
(Blanco neutro)]
[Acabado blanco
(Blanco neutro)]

ILUTLA130WNWB

ILUTLA130WNWW

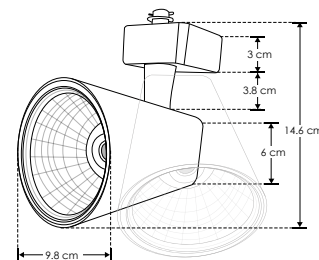
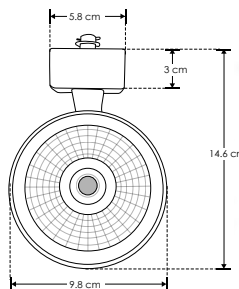
30 W
85-265

IP 20
FL 2 400
lúmenes
Blanco neutro

35°
2-3 step
MACADAM

IES
Archivo
Fotométrico

CRI 90
NOM
4 100 K
Blanco neutro



ILUCOPLEXRIELB

ILUCOPLEXRIELW

Cople en forma de X para riel electrificado 1 circuito, terminado blanco / negro. (No incluido). 85-265 V ca 20 A máx.



ILUCOPLETRIELB

ILUCOPLETRIELW

Cople en forma de T para riel electrificado 1 circuito, terminado blanco / negro. (No incluido). 85-265 V ca 20 A máx.



ILUCOPLE90RIELB

ILUCOPLE90RIELW

Cople 90° para riel electrificado 1 circuito, terminado blanco / negro. (No incluido). 85-265 V ca 20 A máx.



ILUCOPLETARIELB

ILUCOPLETARIELW

Cople 180° para riel electrificado 1 circuito, terminado blanco / negro. (No incluido). 85-265 V ca 20 A máx.



ILUTRAC2MTLAB

ILUTRAC2MTLAW

Riel electrificado de 197.5 cm de longitud, 1 circuito, terminado blanco / negro. (No incluido). 85-265 V ca 20 A máx.



ILUTRAC1MTLAB

ILUTRAC1MTLAW

Riel electrificado de 97.3 cm de longitud, 1 circuito, terminado blanco / negro. (No incluido). 85-265 V ca 20 A máx.

accesorios Se venden por separado.

LINEA PROFESIONAL

ILUTLAGU1018B

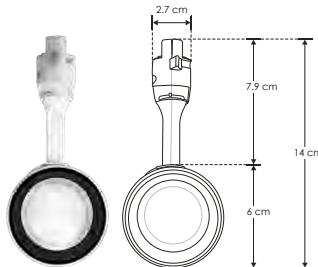
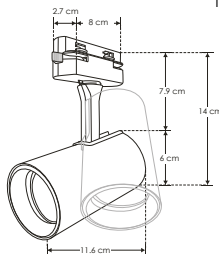
[Acabado negro]

ILUTLAGU1018W

[Acabado blanco]

Material	Aluminio acabado blanco / negro
Base	Riel electrificado
Lámpara	Luminario para lámpara GU10 tipo spot dirigible para riel electrificado
Ángulo de apertura	120° (Dependiendo de la lámpara GU10 instalada)
Alimentación	277 V ca máx.
Potencia	35 W máx.

NOTA: No incluye lámpara. El ángulo de apertura puede variar dependiendo de la lámpara GU10 instalada.

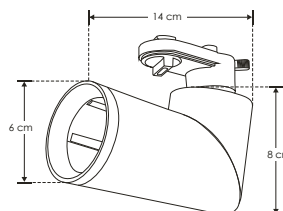
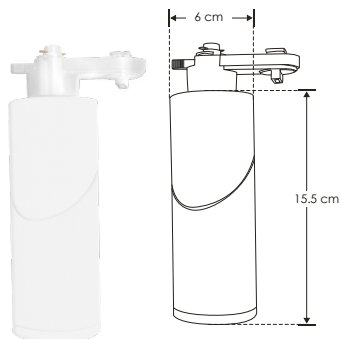


RIEL ELECTRIFICADO

LINEA PROFESIONAL

Material	Aluminio acabado blanco / negro	[Acabado negro]
Base	Riel electrificado	
Lámpara	Luminario para lámpara GU10 tipo spot dirigible para riel electrificado	[Acabado blanco]
Ángulo de apertura	120° (Dependiendo de la lámpara GU10 instalada)	
Alimentación	277 V ca máx.	
Potencia	35 W máx.	

NOTA: No incluye lámpara. El ángulo de apertura puede variar dependiendo de la lámpara GU10 instalada.



ILUTLAGU1001B

ILUTLAGU1001W

accesorios Se venden por separado.



ILUCOPLEXRIELB

ILUCOPLEXRIELW

Cople en forma de X para riel electrificado 1 circuito, terminado blanco / negro. (No incluido). 85-265 V ca 20 A máx.



ILUCOPLETRIELB

ILUCOPLETRIELW

Cople en forma de T para riel electrificado 1 circuito, terminado blanco / negro. (No incluido). 85-265 V ca 20 A máx.



ILUCOPLE90RIELB

ILUCOPLE90RIELW

Cople 90° para riel electrificado 1 circuito, terminado blanco / negro. (No incluido). 85-265 V ca 20 A máx.



ILUCOPLETLARIELB

ILUCOPLETLARIELW

Cople 180° para riel electrificado 1 circuito, terminado blanco / negro. (No incluido). 85-265 V ca 20 A máx.



ILUTRAC2MTLAB

ILUTRAC2MTLAW

Riel electrificado de 197.5 cm de longitud, 1 circuito, terminado blanco / negro. (No incluido). 85-265 V ca 20 A máx.



ILUTRAC1MTLAB

ILUTRAC1MTLAW

Riel electrificado de 97.3 cm de longitud, 1 circuito, terminado blanco / negro. (No incluido). 85-265 V ca 20 A máx.



nuevo

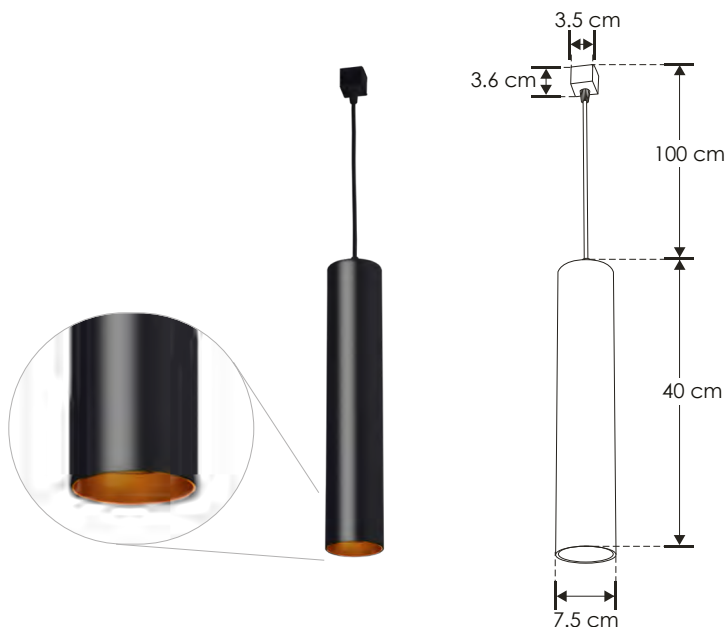
ILUTTUB40CM10WB

[Acabado negro
(Blanco cálido)]

RIEL ELECTRIFICADO LINEA PROFESIONAL



Material	Aluminio acabado negro
Base	Riel electrificado / sobreponer en techo (Cánope opcional incluido)
Lámpara	Luminario de LED cilíndrico para suspender en riel electrificado
Ángulo de apertura	30°
Color de luz	Blanco cálido
Alimentación	110-240 V ca
Potencia	10 W



accesorios Se venden por separado.



ILUCOPLEXRIELB

ILUCOPLEXRIELW

Cople en forma de X para riel electrificado 1 circuito, terminado blanco / negro. (No incluido). 85-265 V ca 20 A máx.



ILUCOPLETRIELB

ILUCOPLETRIELW

Cople en forma de T para riel electrificado 1 circuito, terminado blanco / negro. (No incluido). 85-265 V ca 20 A máx.



ILUCOPLE90RIELB

ILUCOPLE90RIELW

Cople 90° para riel electrificado 1 circuito, terminado blanco / negro. (No incluido). 85-265 V ca 20 A máx.



ILUCOPLETLARIELB

ILUCOPLETLARIELW

Cople 180° para riel electrificado 1 circuito, terminado blanco / negro. (No incluido). 85-265 V ca 20 A máx.



ILUTRAC2MTLAB

ILUTRAC2MTLAW

Riel electrificado de 197.5 cm de longitud, 1 circuito, terminado blanco / negro. (No incluido). 85-265 V ca 20 A máx.



ILUTRAC1MTLAB

ILUTRAC1MTLAW

Riel electrificado de 97.3 cm de longitud, 1 circuito, terminado blanco / negro. (No incluido). 85-265 V ca 20 A máx.

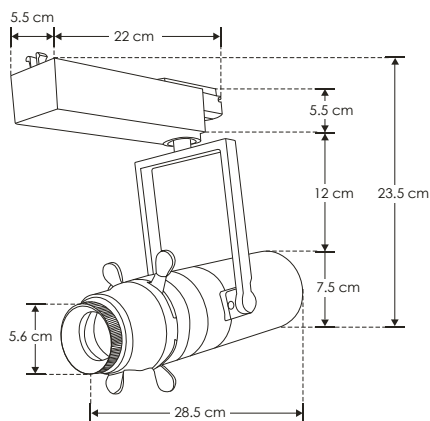


ILUTLA1ELICOR30W

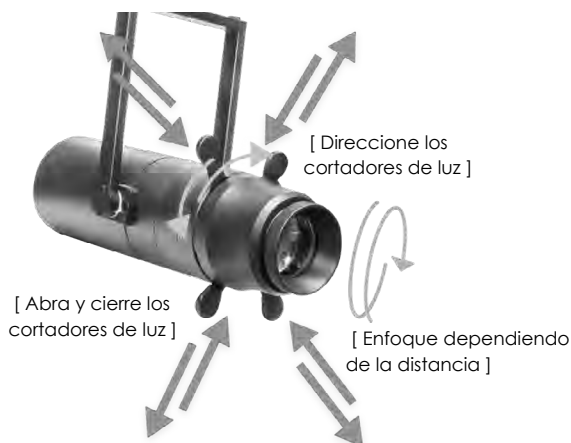
[Acabado negro
(Blanco cálido-Blanco)]

Material	Aluminio acabado negro
Base	Riel electrificado
Lámpara	Luminario de LED tipo elipsoidal para riel electrificado
Ángulo de apertura	Ajustable mediante cortadores de luz
Color de luz	Blanco cálido - Blanco
Alimentación	85 - 265 V ca
Potencia	30 W

IP 20
 85 - 265
 Ajustable
 2-3 step MACADAM
 FL 1 500 Lumens Blanco
 FL 1 150 Lumens Blanco cálido
 2 700 K - 6 500 K Ajustable
NOM
 CRI 90
 30 W



RIELES Y RECTANGULAR



accesorios Se venden por separado.



ILUCOPLEXRIELB

ILUCOPLEXRIELW

Cople en forma de X para riel electrificado 1 circuito, terminado blanco / negro. (No incluido). 85-265 V ca 20 A máx.



ILUCOPLETRIELB

ILUCOPLETRIELW

Cople en forma de T para riel electrificado 1 circuito, terminado blanco / negro. (No incluido). 85-265 V ca 20 A máx.



ILUCOPL90RIELB

ILUCOPL90RIELW

Cople 90° para riel electrificado 1 circuito, terminado blanco / negro. (No incluido). 85-265 V ca 20 A máx.



ILUCOPL180RIELB

ILUCOPL180RIELW

Cople 180° para riel electrificado 1 circuito, terminado blanco / negro. (No incluido). 85-265 V ca 20 A máx.



ILUTRAC2MTLAB

ILUTRAC2MTLAW

Riel electrificado de 197.5 cm de longitud, 1 circuito, terminado blanco / negro. (No incluido). 85-265 V ca 20 A máx.



ILUTRAC1MTLAB

ILUTRAC1MTLAW

Riel electrificado de 97.3 cm de longitud, 1 circuito, terminado blanco / negro. (No incluido). 85-265 V ca 20 A máx.



RIELES Y RECTANGULAR

ilumileds® / ilumileds.com.mx



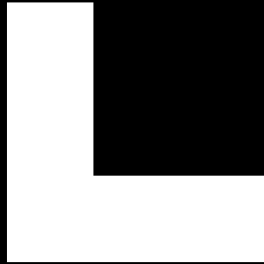
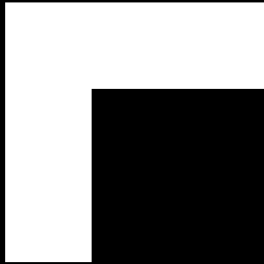
Ven y
Capacítate

en el



®

INSTITUTO DE FORMACIÓN ILUMILEDS





PUNTUAL
RECTANGULAR



LINEA PROFESIONAL

- ILURAST2WWW** [Acabado blanco (Blanco cálido)]
- ILURAST2WNW** [Acabado blanco (Blanco neutro)]
- ILURAST2WBWW** [Acabado negro (Blanco cálido)]
- ILURAST2WBNW** [Acabado negro (Blanco neutro)]

Material	Aluminio acabado blanco / negro
Lámpara	Luminario de LED puntual cuadrado fijo para empotrar
Ángulo de apertura	24° y 36°
Color de luz	Blanco cálido / Blanco neutro
Alimentación	85 - 277 V ca
Potencia	2 W

NOTA: El luminario y los lentes se venden por separado. El luminario se entrega armado según la selección.



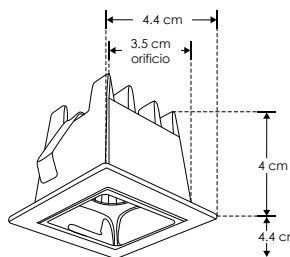
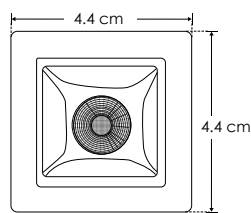
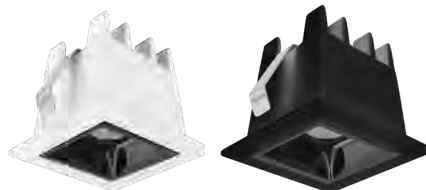
ILULENS242W

Set de lentes para luminario puntual cuadrado, 2 watts, óptica 24°, policarbonato



ILULENS362W

Set de lentes para luminario rectangular, 2 watts, óptica 36°, policarbonato



NOTA: Esta luminaria puede ser atenuable utilizando el driver modelo DD3W24600E * Se vende por separado. Consulte ficha en la sección de DRIVERS.



RECTANGULAR

LINEA PROFESIONAL

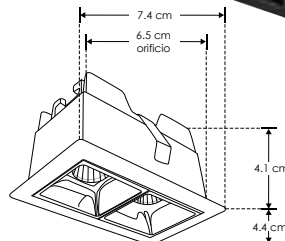
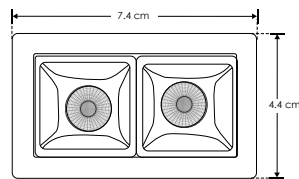
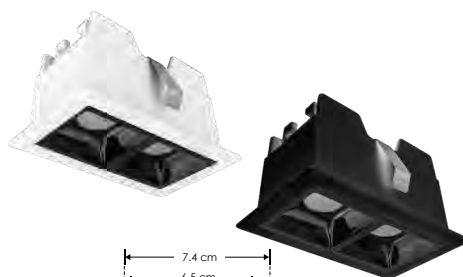
Material	Aluminio acabado blanco / negro
Lámpara	Luminario de LED puntual rectangular fijo para empotrar
Ángulo de apertura	24° y 36°
Color de luz	Blanco cálido / Blanco neutro
Alimentación	85 - 277 V ca
Potencia	4 W

- [Acabado blanco (Blanco cálido)]
- [Acabado blanco (Blanco neutro)]
- [Acabado negro (Blanco cálido)]
- [Acabado negro (Blanco neutro)]

NOTA: El luminario y los lentes se venden por separado. El luminario se entrega armado según la selección.



NOTA: Esta luminaria puede ser atenuable utilizando el driver modelo DD3W24600E * Se vende por separado. Consulte ficha en la sección de DRIVERS.



ILURAST4WWW

ILURAST4WNW

ILURAST4WBWW

ILURAST4WBNW



ILULENS244W

Set de lentes para luminario puntual rectangular, 4 watts, óptica 24°, policarbonato



ILULENS364W

Set de lentes para luminario puntual rectangular, 4 watts, óptica 36°, policarbonato





RECTANGULAR

LINEA PROFESIONAL

ILURAST10WWW

[Acabado blanco (Blanco cálido)]

ILURAST10WNW

[Acabado blanco (Blanco neutro)]

ILURAST10WBWW

[Acabado negro (Blanco cálido)]

ILURAST10WBNW

[Acabado negro (Blanco neutro)]

Material	Aluminio acabado blanco / negro
Lámpara	Luminario de LED rectangular fijo para empotrar
Ángulo de apertura	24° y 36°
Color de luz	Blanco cálido / Blanco neutro
Alimentación	85 - 277 V ca
Potencia	10 W

NOTA: El luminario y los lentes se venden por separado. El luminario se entrega armado según la selección.

CLIC



MÁS INFORMACIÓN

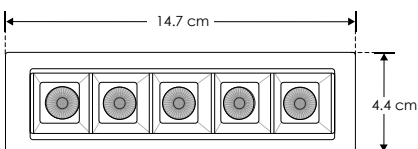
ILULENS2410W

Set de lentes para luminario puntual rectangular, 10 watts, óptica 24°, policarbonato



ILULENS3610W

Set de lentes para luminario rectangular, 10 watts, óptica 36°, policarbonato



NOTA: Esta luminaria puede ser atenuable utilizando el driver modelo DD92660015W * Se vende por separado. Consulte ficha en la sección de DRIVERS.



10 W



IP 20



24°



FL 750 lúmenes Blanco cálido



orificio 13.8x3.4 cm



CRI 90



NOM



RECTANGULAR

LINEA PROFESIONAL

Material	Aluminio acabado blanco / negro
Lámpara	Luminario de LED puntual rectangular fijo para empotrar
Ángulo de apertura	24° y 36°
Color de luz	Blanco cálido / Blanco neutro
Alimentación	85 - 277 V ca
Potencia	20 W

NOTA: El luminario y los lentes se venden por separado. El luminario se entrega armado según la selección.

20 W

IP 20



24°



FL 1 500 lúmenes Blanco cálido



orificio 27x3.5 cm



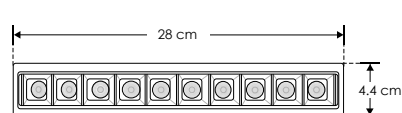
CRI 90



NOM



2-3 step MACADAM



NOTA: Esta luminaria puede ser atenuable utilizando el driver modelo DD204060020W * Se vende por separado. Consulte ficha en la sección de DRIVERS.

[Acabado blanco (Blanco cálido)]

ILURAST20WWW

[Acabado blanco (Blanco neutro)]

ILURAST20WNW

[Acabado negro (Blanco cálido)]

ILURAST20WBWW

[Acabado negro (Blanco neutro)]

ILURAST20WBNW

CLIC



MÁS INFORMACIÓN

ILULENS2420W

Set de lentes para luminario puntual rectangular, 20 watts, óptica 24°, policarbonato



ILULENS3620W

Set de lentes para luminario puntual rectangular, 20 watts, óptica 36°, policarbonato





LINEA PROFESIONAL

ILURAST30WWW

[Acabado blanco
(Blanco cálido)]

ILURAST30WNW

[Acabado blanco
(Blanco neutro)]

ILURAST30WBWW

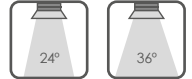
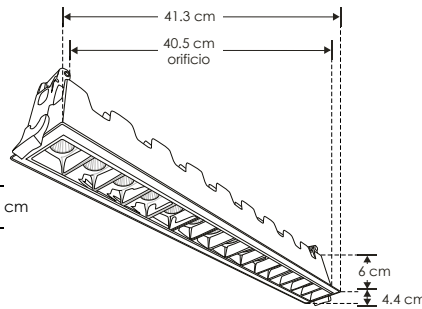
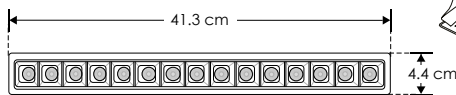
[Acabado negro
(Blanco cálido)]

ILURAST30WBNW

[Acabado negro
(Blanco neutro)]

Material	Aluminio acabado blanco / negro
Lámpara	Luminario de LED puntual rectangular fijo para empotrar
Ángulo de apertura	24° y 36°
Color de luz	Blanco cálido / Blanco neutro
Alimentación	85 - 277 V ca
Potencia	30 W

NOTA: El luminario y los lentes se venden por separado. El luminario se entrega armado según la selección.



NOTA: Esta luminaria puede ser atenuable utilizando el driver modelo **DD406050035W**
* Se vende por separado. Consulte ficha en la sección de **DRIVERS**.





nuevo

FLOOD

LINEA PROFESIONAL

ILURASTF10WBWW

[Acabado negro (Blanco cálido)]

ILURASTF10WBNW

[Acabado negro (Blanco neutro)]

CLIC

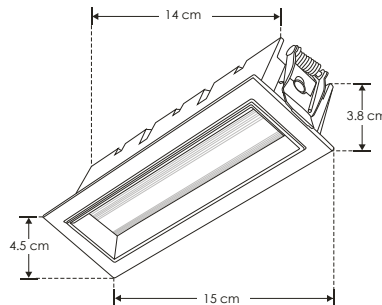
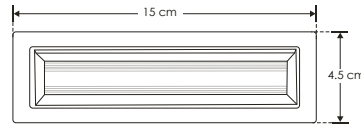


MÁS INFORMACIÓN

Material	Aluminio acabado negro
Lámpara	Luminario de LED tipo flood para empotrar
Ángulo de apertura	120°
Color de luz	Blanco cálido / Blanco neutro
Alimentación	100-265 V ca
Potencia	10 W

NOTA: Esta luminaria puede ser atenuable utilizando el driver modelo **DD254230010W**

* Se vende por separado. Consulte ficha en la sección de **DRIVERS** del catálogo general.



RIELES Y RECTANGULAR

FLOOD

LINEA PROFESIONAL



nuevo

ILURASTF20WBWW

[Acabado negro (Blanco cálido)]

ILURASTF20WBNW

[Acabado negro (Blanco neutro)]

Material	Aluminio acabado negro
Lámpara	Luminario de LED tipo flood para empotrar
Ángulo de apertura	120°
Color de luz	Blanco cálido / Blanco neutro
Alimentación	100-265 V ca
Potencia	20 W

NOTA: Esta luminaria puede ser atenuable utilizando el driver modelo **DD204060020W**

* Se vende por separado. Consulte ficha en la sección de **DRIVERS** del catálogo general.

CLIC

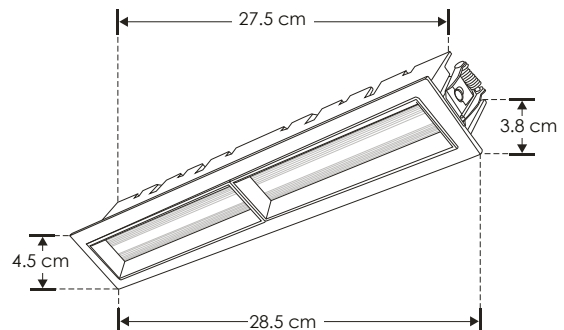
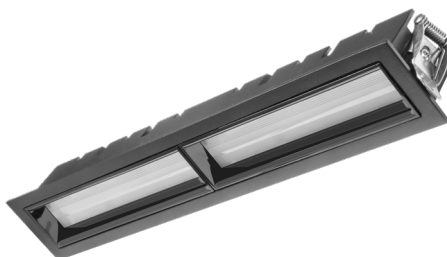
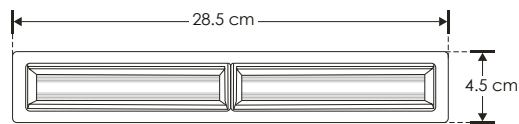


MÁS INFORMACIÓN

20 W



IP 20





nuevo

LINEA PROFESIONAL

ILURASTA10WBWW

[Acabado negro (Blanco cálido)]

ILURASTA10WBNW

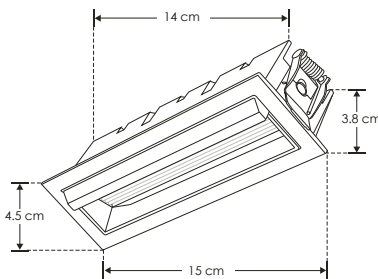
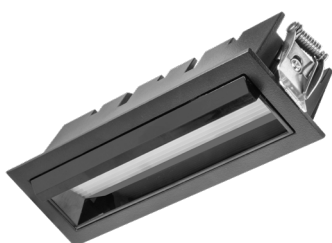
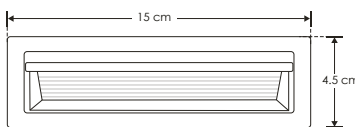
[Acabado negro (Blanco neutro)]

CLIC



Material	Aluminio acabado negro
Lámpara	Luminario de LED con óptica asimétrica para empotrar
Ángulo de apertura	120° X 105° (Óptica asimétrica)
Color de luz	Blanco cálido / Blanco neutro
Alimentación	100-265 V ca
Potencia	10 W

NOTA: Esta luminaria puede ser atenuable utilizando el driver modelo **DD254230010W**
* Se vende por separado. Consulte ficha en la sección de **DRIVERS** del catálogo general.



RIELES Y RECTANGULAR

ASIMÉTRICO

LINEA PROFESIONAL

Material	Luminario de aluminio acabado negro
Lámpara	Luminario de LED con óptica asimétrica para empotrar
Ángulo de apertura	120° X 105° (Óptica asimétrica)
Color de luz	Blanco cálido / Blanco neutro
Alimentación	100-265 V ca
Potencia	20 W

[Acabado negro (Blanco cálido)]

[Acabado negro (Blanco neutro)]

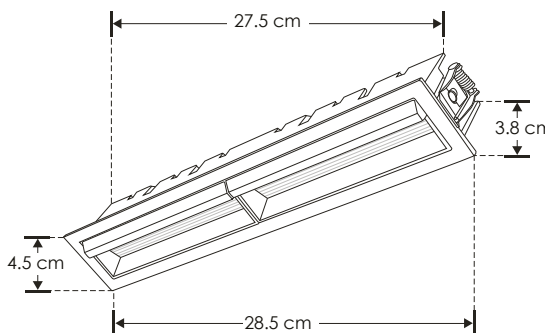
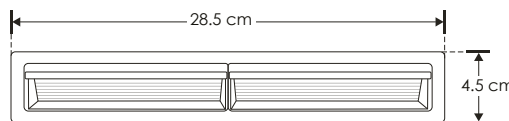


nuevo

ILURASTA20WBWW

ILURASTA20WBNW

CLIC



ilumileds® / ilumileds.com.mx





nuevo

ILURASOB4WBWW

[Acabado negro (Blanco cálido)]

ILURASOB4WBNW

[Acabado negro (Blanco neutro)]

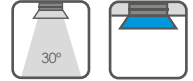
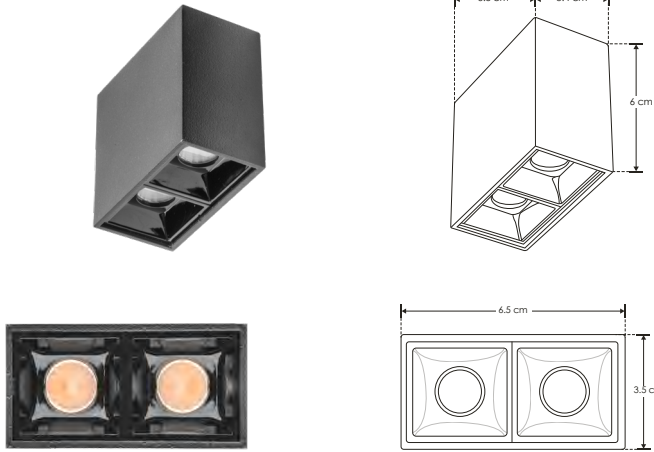
CLIC



RECTANGULAR / SOBREPONER
LINEA PROFESIONAL

Material	Aluminio acabado negro
Lámpara	Luminario de LED puntual rectangular fijo para sobreponer
Ángulo de apertura	30°
Color de luz	Blanco cálido / Blanco neutro
Alimentación	100-265 V ca
Potencia	4 W

NOTA: Esta luminaria puede ser atenuable utilizando el driver modelo DD9243007W
* Se vende por separado. Consulte ficha en la sección de **DRIVERS**.



RECTANGULAR / SOBREPONER
LINEA PROFESIONAL

Material	Aluminio acabado negro
Lámpara	Luminario de LED puntual rectangular fijo para sobreponer
Ángulo de apertura	30°
Color de luz	Blanco cálido / Blanco neutro
Alimentación	100-265 V ca
Potencia	10 W

NOTA: Esta luminaria puede ser atenuable utilizando el driver modelo DD254230010W
* Se vende por separado. Consulte ficha en la sección de **DRIVERS**.



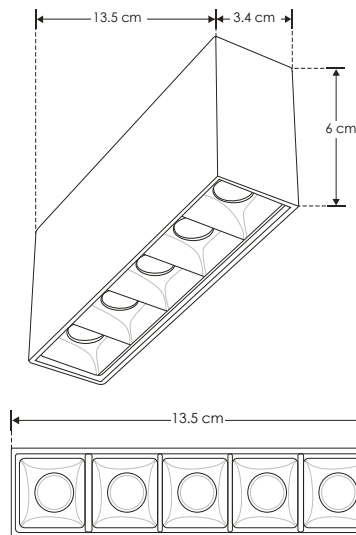
nuevo

ILURASOB10WBWW

[Acabado negro (Blanco cálido)]

ILURASOB10WBNW

[Acabado negro (Blanco neutro)]

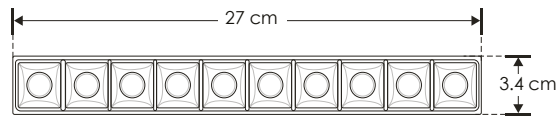
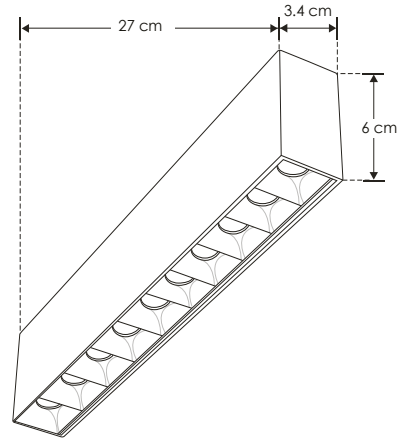


iE

nuevo

ILURASOB20WBWW[Acabado negro
(Blanco cálido)]**ILURASOB20WBNW**[Acabado negro
(Blanco neutro)]**CLIC**MÁS
INFORMACIÓN**RECTANGULAR / SOBREPONER**
LINEA PROFESIONAL

Material	Aluminio acabado negro
Lámpara	Luminario de LED puntual rectangular fijo para sobreponer
Ángulo de apertura	30°
Color de luz	Blanco cálido / Blanco neutro
Alimentación	100-265 V ca
Potencia	20 W

**20**
W**IP**
20

100-265

30°

**FL**
1 300
lúmenes
Blanco neutro**FL**
1 200
lúmenes
Blanco cálido**IES**
Archivo
Fotométrico4 100 K
Blanco neutro3 000 K
Blanco cálido**2-3**
step
MACADAM**CRI**
90**NOM**

RIELES Y RECTANGULAR



ILUMILEDS.COM.MX